



More information on the website  
[mirror.radwag.com/pl/info,w1,EHG](http://mirror.radwag.com/pl/info,w1,EHG)

# Waga platformowa C315.1,5.F1.K

WP-123-0002



Użyte rysunki, zdjęcia, grafiki mają charakter poglądowy.

## Funkcje

-  Kontrola plus/minus
-  Odchyłki procentowe
-  Sumowanie ważeń
-  Liczenie sztuk
-  Wewnętrzny akumulator
-  Zatrząsk maksymalnego wskazania
-  Pomiar w Newtonach
-  Procedury GLP
-  Ważenie zwierząt
-  Pamięć ALIBI

## Dane techniczne

Parametry metrologiczne	
Obciążenie maksymalne [Max]	1,5 kg
Obciążenie minimalne [Min]	10 g
Dokładność odczytu [d]	0,5 g
Działka legalizacyjna [e]	0,5 g
Zakres tary	-1,5 kg
Max. dokładność odczytu dla wagi nielegalizowanej (nie dotyczy wag dwuzakresowych)	0,2 g
Klasa dokładności OIML	III

Parametry fizyczne	
Wyświetlacz	4,3" LCD (z podświetleniem)
Długość przewodu	1 m
Wymiar szalki	300×300 mm
Wymiary opakowania S x G x W	570×390×170 mm
Masa netto	5,3 kg
Masa brutto	5,5 kg
Konstrukcja	
Stopień ochrony	IP 65 konstrukcja, IP 43 terminal
Konstrukcja	Stal malowana proszkowo St3S
Szalka	Stal nierdzewna AISI304
Interfejs komunikacyjny	
Interfejs	RS232
Interfejsy opcjonalne	RS232
Parametry elektryczne	
Zasilanie	100 – 240 V AC 50/60 Hz + akumulator
Maksymalny pobór mocy	5 W
Czas pracy z zasilaniem akumulatorowym	max 8h
Warunki środowiskowe	
Temperatura pracy	-10 – +40 °C
Temperatura przechowywania	-10 – +50 °C
Wilgotność względna powietrza	10% – 85% RH bez kondensacji
Miernik	C315



Weryfikacja dodatkowo płatna



## Akcesoria (Dodatkowo płatne)

Stoły antywibracyjne  
Zasilacze  
Przewody RS 232 (waga – drukarka)  
Uchwyty do terminali wagowych  
Przewody zasilania z zapalniczki samochodowej  
Wyświetlacze

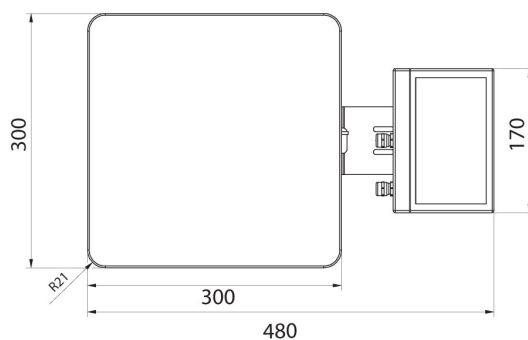
Przewody RS 232, RS 485  
Konwerter RS 232 – Ethernet  
Wyjście pętli prądowej AP2-1 (obudowa plastikowa)  
Konwerter RS 232 - USB  
Konwerter RS 232 – RS 485  
Drukarki paragonowe

## Oprogramowanie (Dodatkowo płatne)

• RAD Key [WX-010-0005]  
• Edytor wag 2.1 [WX-010-0173]

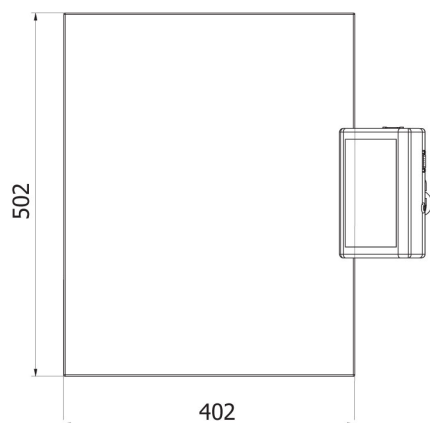
• R-Lab [WX-010-0080]

# Wymiary urządzenia S x G x W



C315.F1.M

C315.F1.R



C315.C2.M

C315.C2.K