



More information on the website
mirror.radwag.com/tr/info,w1,E90

Pipet Kalibrasyonu için İş İstasyonu SDKP DUAL



The drawings, photos and graphics used are for illustrative purposes only.

Teknik Veriler

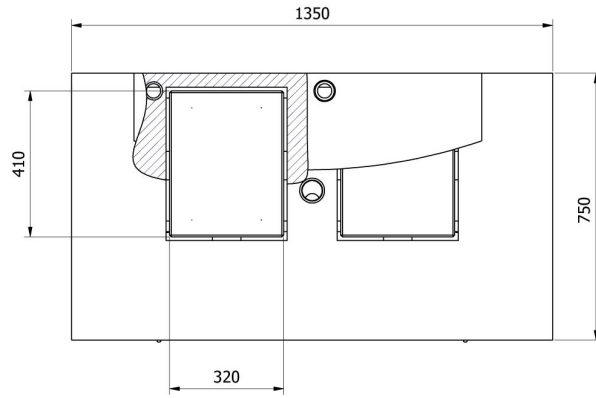
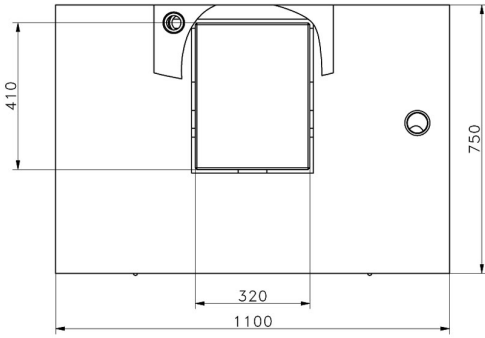
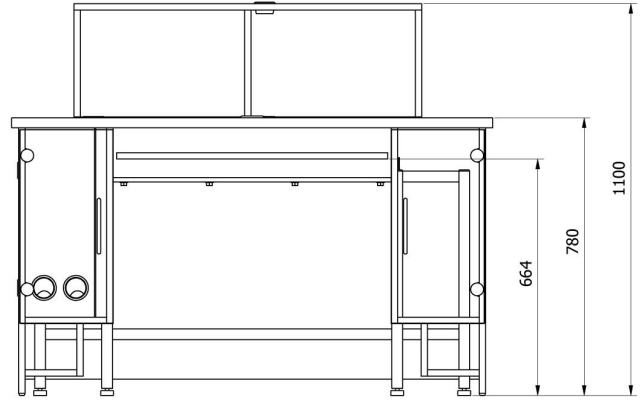
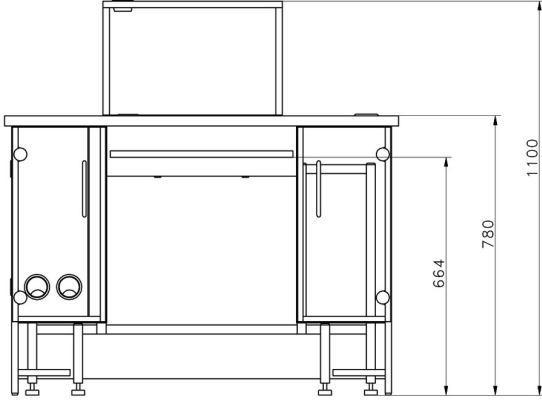
Fiziksel parametreler	
Kiti bileşenleri	Kalibrasyon için masa, Anti vibrasyon masası ×2, Sıcaklık, nem ve basınç ölçümü için prob, Su sıcaklığını ölçmek için prob, Kullanılmış su için lavabo, Kullanılmış su için kap, LCD monitör, PIPETTES RADWAG Yazılımı yüklü PC, Sıvılar için emme pompası, Klavye ve fare, Kol dayama yeri
Chamber packaging size	820×1410×1000 mm
Brüt ağırlık	250 kg
Uzunluk	1350 mm
En	750 mm
Yükseklik	1100 mm
Number of workstations	2

İle uyumlu

MYA 5Y.P pipetlerini kalibre etmek için Mikro Terazi
AS X7 Analitik Teraziler
AS X2 PLUS Analitik Teraziler
Pipet uçları

AS 5Y Analitik Teraziler
AS R2 PLUS Analitik Teraziler
AS R1 PLUS Analitik Teraziler
THBR 2.0 sistemi - Çevre koşullarının izlenmesi

Cihaz boyutları



—SDKP

—SDKP DUAL