



Stanowisko do kalibracji pipet SDKP DUAL

WL-101-0173



Użyte rysunki, zdjęcia, grafiki mają charakter poglądowy.

Dane techniczne

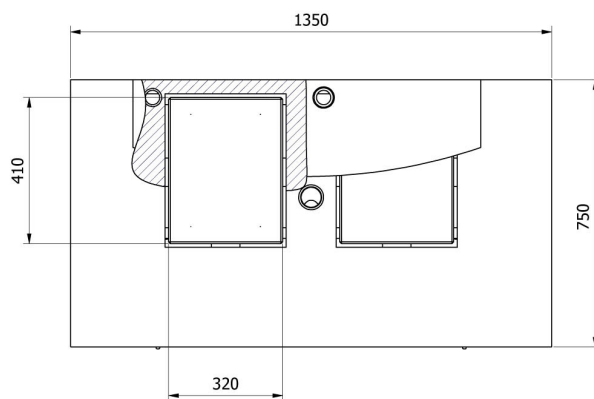
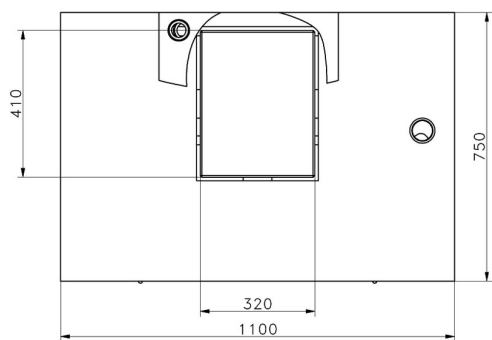
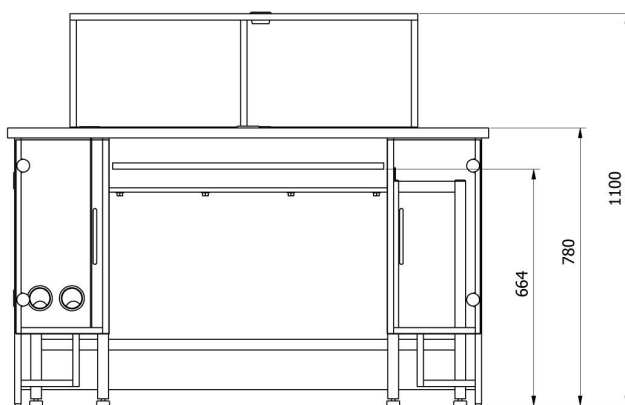
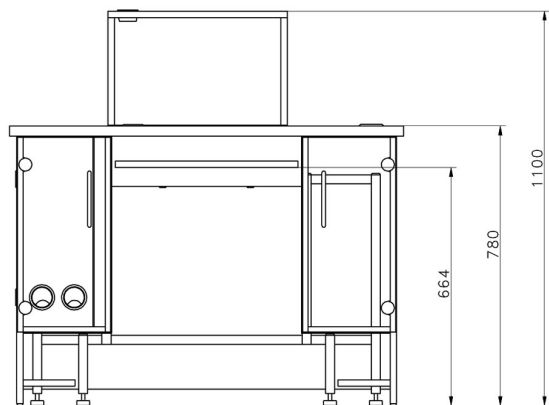
Parametry fizyczne	
Elementy zestawu	Stół do wzorcowania, stół antywibracyjny ×2, sondy pomiaru temperatury, wilgotności i ciśnienia, sonda pomiaru temperatury wody, zlew na zużytą ciecz, zbiornik na zużytą ciecz, monitor LCD, komputer PC, pompka do odsysania cieczy, program PIPETY Radwag, klawiatura i mysz, podłokietniki
Wymiary opakowania osłony	820×1410×1000 mm
Masa brutto	250 kg
Długość	1350 mm
Szerokość	750 mm
Wysokość	1100 mm
Liczba stanowisk	2

Pasuje do (Dodatkowo płatne)

Mikrowaga do kalibracji pipet MYA 5Y.P
Waga analityczna AS X7
Końcówki do pipet

Waga analityczna AS 5Y
Waga analityczna AS R2 PLUS
System THBR 2.0 - Monitoring warunków środowiskowych

Wymiary urządzenia S x G x W



—SDKP

—SDKP DUAL