



More information on the website
mirror.radwag.com/ja/info,w1,E90

SDKP DUAL Workstation for Pipettes Calibration

WL-101-0173



The drawings, photos and graphics used are for illustrative purposes only.

データシート

物理的パラメータ

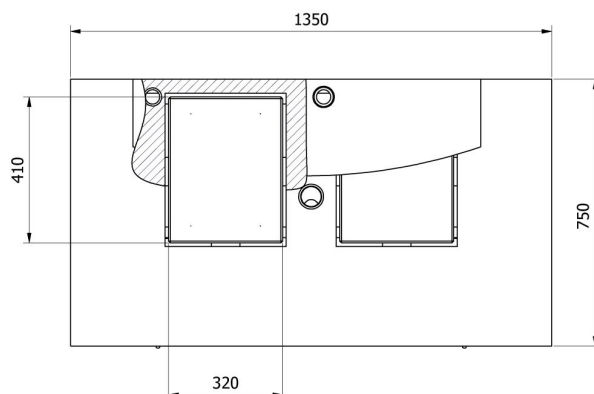
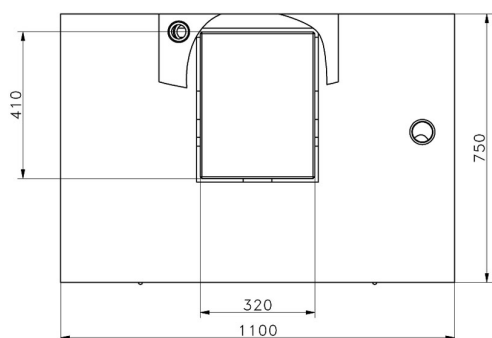
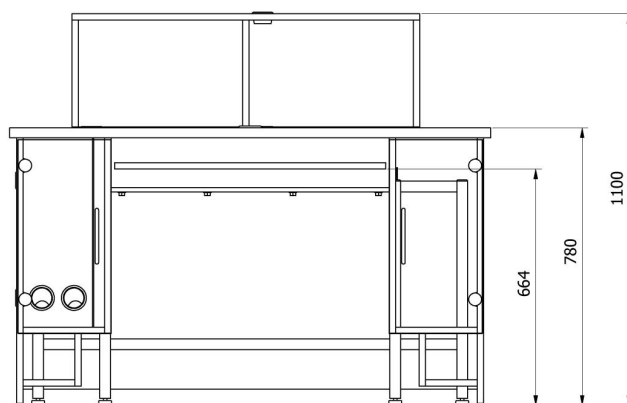
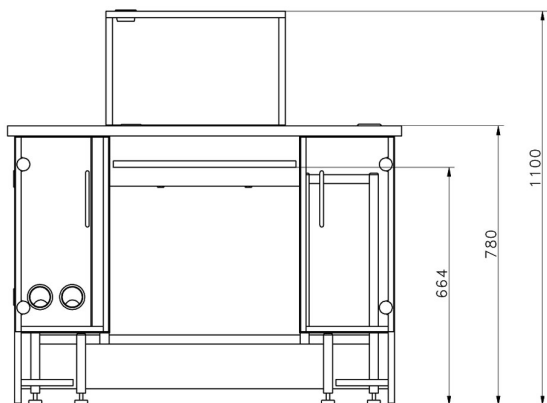
納品構成	校正用テーブル, 防振台 ×2, 温度プローブ, 湿度および圧力の測定, 水温測定用プローブ, 排水用シンク, アームレスト, LCD モニター, PIPETTES RADWAG ソフトウェアがプレインストールされた PC, 電源, キーボードおよびマウス, 排水容器
チャンバーパッケージサイズ	820×1410×1000 mm
総重量	250 kg
長さ	1350 mm
幅	750 mm
高さ	1100 mm
ワークステーションの数	2

互換性あり (Additional Fee)

MYA 5Y.P ピペット校正用マイクロ天秤
AS X7 分析天秤
AS X2 PLUS 分析天秤
ピペットチップ

AS 5Y 分析天秤
AS R2 PLUS 分析天秤
AS R1 PLUS 分析天秤
THBR 2.0 システム - システム - 周囲条件のモニター

デバイスの寸法



—SDKP

—SDKP DUAL