



More information on the website  
[mirror.radwag.com/es/info,w1,E90](http://mirror.radwag.com/es/info,w1,E90)

# Puesto de calibración de pipetas SDKP DUAL

WL-101-0173



The drawings, photos and graphics used are for illustrative purposes only.

## Datos técnicos

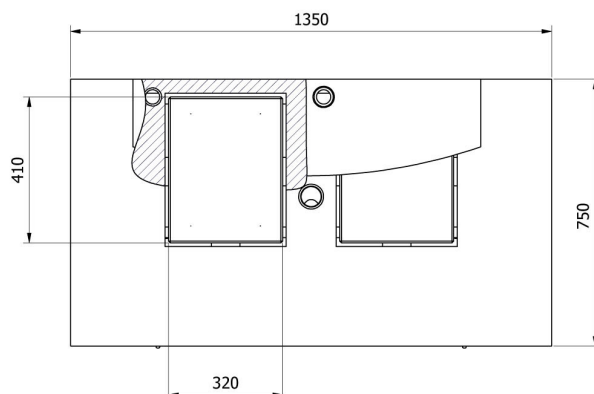
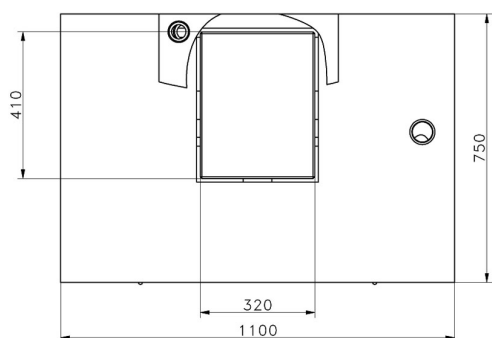
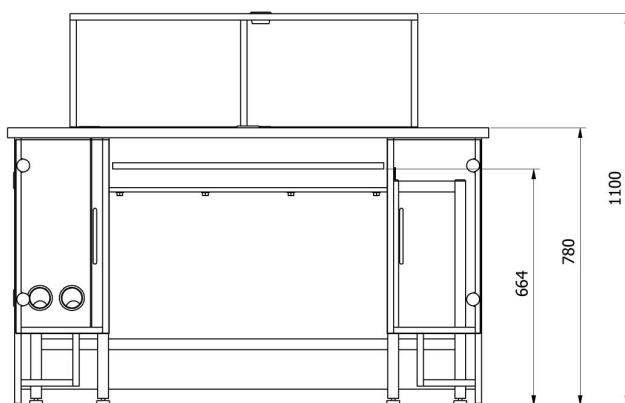
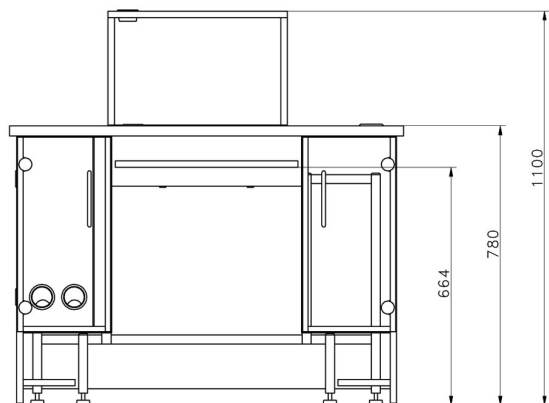
Parámetros físicos	
Elementos del set	mesa para calibración, mesa antivibrátil ×2, sondas de medición de temperatura, humedad y presión, sonda de medición de la temperatura del agua, recipiente para líquido utilizada, monitor LCD, PC, bomba de succión del líquido, programa PIPETAS Radwag, teclado y ratón, reposabrazos
Dimensiones del embalaje cubierta	820×1410×1000 mm
Masa bruta	250 kg
Longitud	1350 mm
Anchura	750 mm
Altura	1100 mm
Número de puestos	2

## Trabaja con (Additional Fee)

Microbalanza para calibración de pipetas MYA 5Y.P  
Balanza analítica AS X7  
Balanzas analíticas AS X2 PLUS  
Puntas de pipeta

Balanza analítica AS 5Y  
Balanza analítica AS R2 PLUS  
Balanza analítica AS R1 PLUS  
THBR 2.0 - Indicador de condiciones de ambiente

## Dimensiones de aparato



—SDKP

—SDKP DUAL