



More information on the website
mirror.radwag.com/de/info,w1,E90

Arbeitsplatz für Pipettenkalibrierung SDKP DUAL

WL-101-0173



The drawings, photos and graphics used are for illustrative purposes only.

Technische Daten

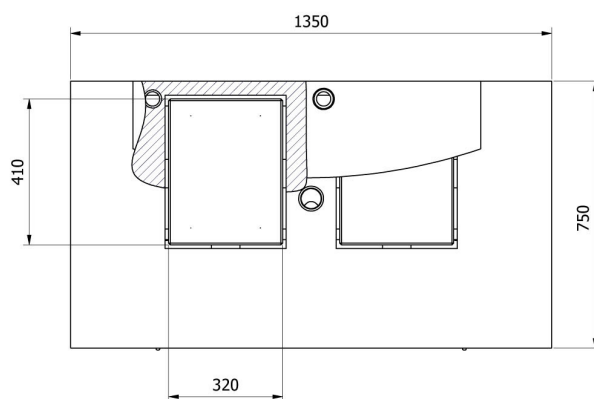
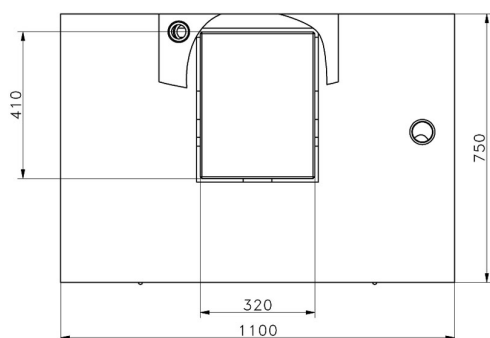
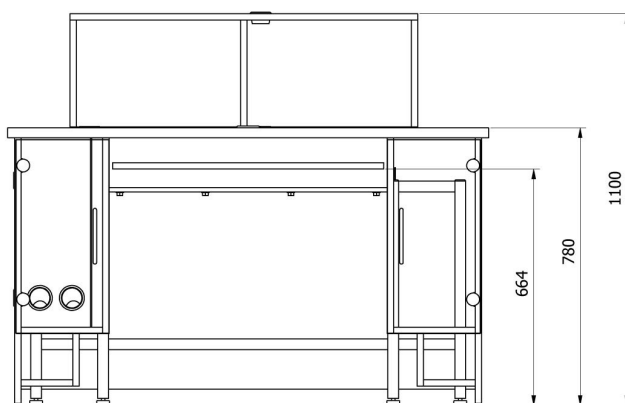
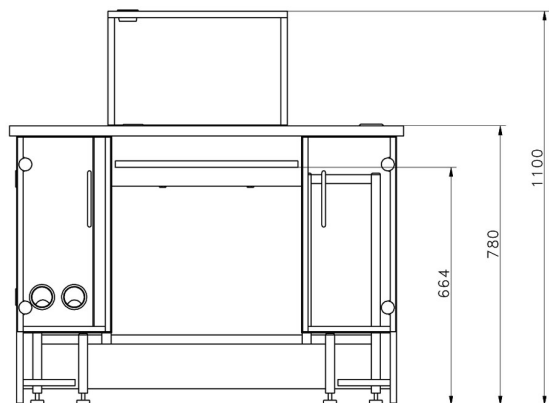
Physikalische Parameter	
Lieferumfang	Kalibrierungstabelle, Antivibrationstisch x2, Sensor zur Messung der Temperatur, Feuchtigkeit und des Luftdrucks, Sensor zur Messung der Wassertemperatur, Abfluss für verbrauchte Flüssigkeiten, Behälter für verbrauchte Flüssigkeiten, LCD Monitor, PC Computer, Pumpe zum Absaugen der Flüssigkeit, Programm PIPETTEN von Radwag, Tastatur und Maus, Armlehnen
Abmessungen Verpackung Windschutz	820×1410×1000 mm
Bruttogewicht	250 kg
Länge	1350 mm
Breite	750 mm
Höhe	1100 mm
Anzahl der Arbeitsplätze	2

Kompatibel mit (Additional Fee)

Mikrowaage für Pipettenkalibrierung MYA 5Y.P
Analysenwaage AS X7
Pipettenspitzen
Analysenwaage AS 5Y

Analysenwaage AS R2 PLUS
Analysenwaage AS R1 PLUS
Umgebungsbedingungen-Messgeräte THBR 2.0 System

Abmessungen des Geräts B x T x H



—SDKP

—SDKP DUAL