



More information on the website  
[mirror.radwag.com/br/info,w1,E90](http://mirror.radwag.com/br/info,w1,E90)

# Estação de trabalho SDKP DUAL para calibração de micropipetas

WL-101-0173



The drawings, photos and graphics used are for illustrative purposes only.

## Ficha Técnica

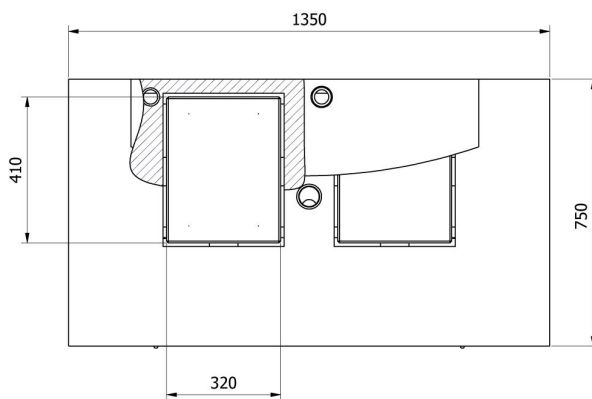
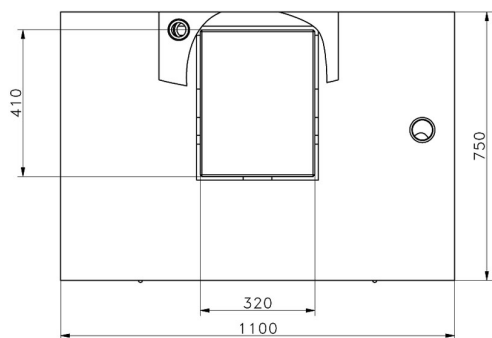
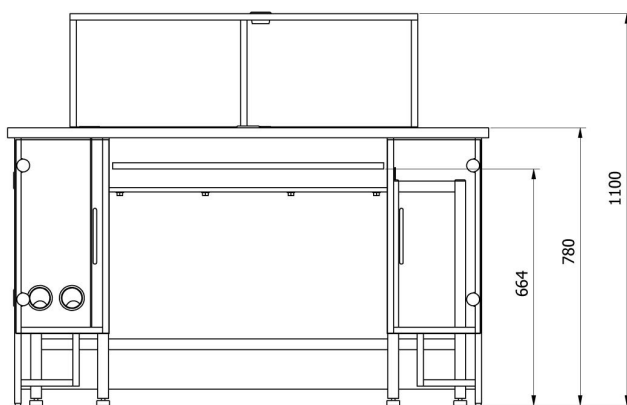
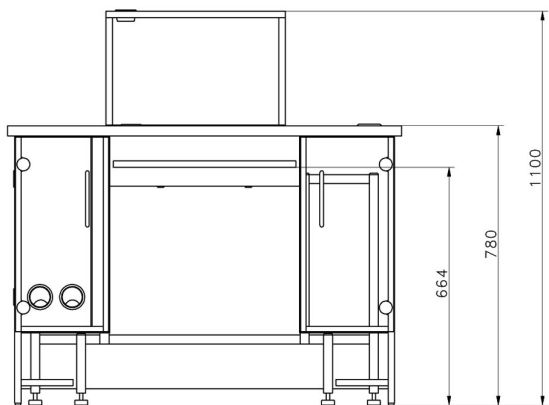
Parâmetros físicos	
Escopo de entrega	mesa para calibração, mesa antivibração x2, sensor de temperatura, medição de umidade e pressão, sensor para medição da temperatura da água, pia para água usada, apoio de braços, Monitor LCD, PC com software pré-instalado PIPETTES RADWAG, fonte de alimentação, teclado e mouse, recipiente para água usada
Tamanho da embalagem da câmara	820x1410x1000 mm
Peso bruto	250 kg
Comprimento	1350 mm
Largura	750 mm
Altura	1100 mm
Número de postos de trabalho	2

## Compatível com (Additional Fee)

Microbalança para calibração de micropipetas MYA 5Y.P  
Balança analítica AS X7  
Ponteiras para micropipetas  
Balança analítica AS 5Y

Balança analítica AS R2 PLUS  
Balança analítica AS R1 PLUS  
Sistema THBR 2.0 - Monitoramento das condições ambientais

## Dimensões do dispositivo L x P x A



—SDKP

—SDKP DUAL