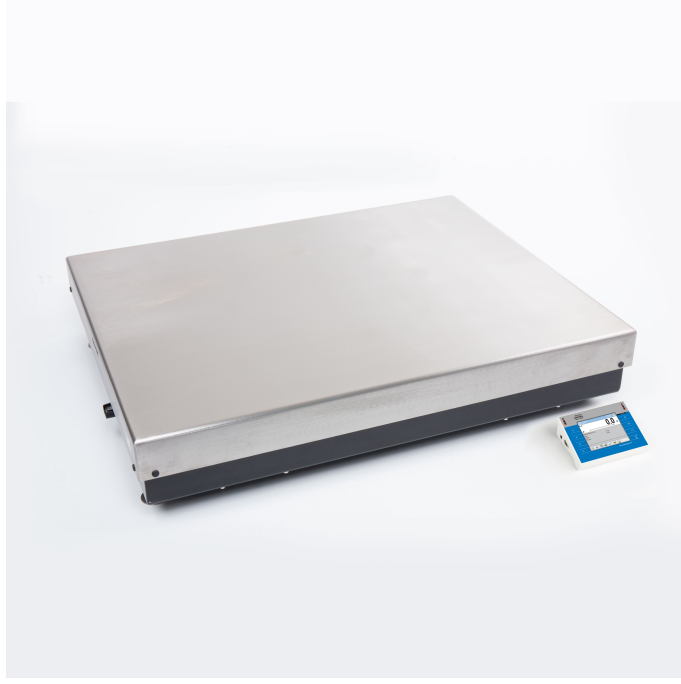




More information on the website  
[mirror.radwag.com/tr/info,w1,E80](http://mirror.radwag.com/tr/info,w1,E80)

# PUE 7.1.300.HRP.M2.1 Yüksek Çözünürlüklü Terazı

WP-350-0028



The drawings, photos and graphics used are for illustrative purposes only.

## Teknik Veriler

### Metrolojik parametreler

Maksimum yük [Max]	300 kg
Minimum yük [Min]	50 g
Ön yük	60 kg
Okuma için ruluęu [d]	1 g
Yasallařtırma birimi [e]	10 g
Dara aralıęı	-300 kg
Tekrarlanabilirlik	3 g
Doęrusallık	±6 g
Kararlılık süresi	3 s
Ayarlama	dahili (otomatik)
OIML sınıfı	II
Maximum quantity of verification units	30000 e

### Fiziksel parametreler

Display	5,7" dirençli renkli dokunmatik ekran
---------	---------------------------------------

Fiziksel parametreler	
Tartım kefesi boyutları	800×600 mm
Cihaz boyutları G x D x Y	360×313×170 mm
Ambalaj boyutları G x D x Y	800×1000×437 mm
Net ağırlık	71,5 kg
Brüt ağırlık	119 kg
Konstrüksiyon	
IP Sınıfı	IP 66 / 67 konstrüksiyon, IP 43 terminal
Konstrüksiyon	toz kaplı çelik St3S
Tartım kefesi	Paslanmaz çelik AISI304
Haberleşme arayüzler	
Haberleşme arayüzü	2×RS232, 2×USB-A, Ethernet, 4 IN / 4 OUT (dijital), Wi-Fi
Elektrik parametreleri	
Güç kaynağı	100 – 240 V AC 50/60 Hz
Çevresel koşullar	
Çalıştırma sıcaklığı	+10 – +40 °C
Atmosferik nem	15% – 80%

**Tekrarlanabilirlik**, 10 yüklemenin standart sapması olarak ifade edilir.

**Bağıl nem** - yoğuşmasız koşullar altında.

**Stabilizasyon süresi** - optimum ortam koşulları altında.

\* Wi-Fi® is a registered trademark of Wi-Fi® Alliance.



Additional fee for verification



## Aksesuarlar (Additional Fee)

Display

Transponder kart okuyucular

Ağ kabloları (Teraziler - Ethernet)

RS 232 Kablolar (Teraziler - Yazıcı)

Barkod okuyucu

Etiket Yazıcısı

Fiş yazıcı

AP2-1 Güç döngüsü çıkışı

Modülleri ek platformları

RS 232 – USB Dönüştürücü

## Yazılım (Additional Fee)

• E2R Tartım [WX-010-0099]

• Etiket Editörü R02 [WX-010-0094]

• R-Lab [WX-010-0080]

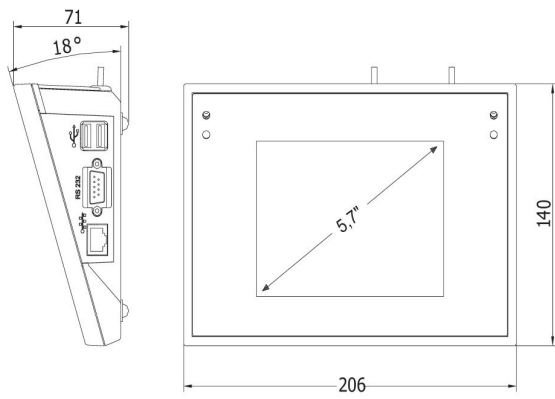
• RADWAG Development Studio [WX-010-0104]

• RAD Key [WX-010-0005]

• RADWAG Remote Desktop [WX-010-0107]

• Terazi Editörü - EWAG 2.1 [WX-010-0173]

# Cihaz boyutları G x D x Y



Scale type	A1	A2	H
PUE7.1.16 - 32.HRP	360	280	139±3
PUE7.1.62 -120.HRP	500	500	175±3
PUE7.1.150 - 300.HRP	800	600	175±3
PUE7.1.300.1 -1100.HRP	1000	800	175±3
PUE7.1.2000.HRP	1250	1000	175±3

dimensions in mm