



More information on the website
mirror.radwag.com/it/info,w1,E76

Multi funzione in acciaio inox con rampa di carico HX7.4N.600/1500.H3

WP-227-1003



The drawings, photos and graphics used are for illustrative purposes only.

Funzioni



Dosing



Percent Weighing



Parts counting



Formulation



Replaceable unit



ALIBI Memory

Specifiche

Parametri metrologici	
Portata massima [Max]	600 / 1500 kg
Portata minima [Min]	4 kg
Divisione [d]	200 / 500 g
Intervallo di verifica della bilancia [e]	200 / 500 g
Campo di tara	-1500 kg
Classe OIML	III
Parametri fisici	
Display	7" graphic colour

Parametri fisici	
Lunghezza del cavo	3 m
Dimensione piatto	1200×1500 mm
Dimensioni del pacco L x P x A	1600×1600×500 mm
Peso net	229,7 kg
Peso lordo	271,3 kg
Costruzione	
Punteggio IP	IP 66 / 69 construction, IP 66 / 67 terminal
Tastiera	membrane
Costruzione	Stainless steel AISI304
Interfaccia di comunicazione	
Interfaccia	RS232, USB-A, 4IN, 4OUT, Ethernet, Modbus TCP/IP
Interfacce opzionali	USB (M12 4P), RS485, RS232, Profibus (Dp SLAVE), PROFINET (RJ45), EtherNet/IP (RJ45), 12 IN / 12 OUT, 4-20mA, 0-10V
Parametri elettrici	
Alimentatore	100 – 240 V AC 50/60 Hz
Massimo assorbimento elettrico	25 W
Alimentatore opzionale	12 – 24 V DC
Environmental conditions	
Ambiente di lavoro	-10 – +40 °C
Temperatura di stoccaggio	-10 – +50 °C
Umidità relativa	10% – 80% RH no condensation
Indicatore	PUE HX7
Numero di pulsanti	22
Caratteristiche operative	
Numero massimo di piattaforme	2



Additional fee for verification



Accessori (Additional Fee)

Cavo seriale RS 232 (connessione bilance - Stampanti)
 Cavo seriale RS 232 (connessione bilance - Stampanti ZEBRA)
 Display
 Alimentatore
 Cavo seriale RS 232, RS 485
 Cavo USB (connessione bilance - stampanti)
 Cavi IN/OUT
 Lettore di codici a barre

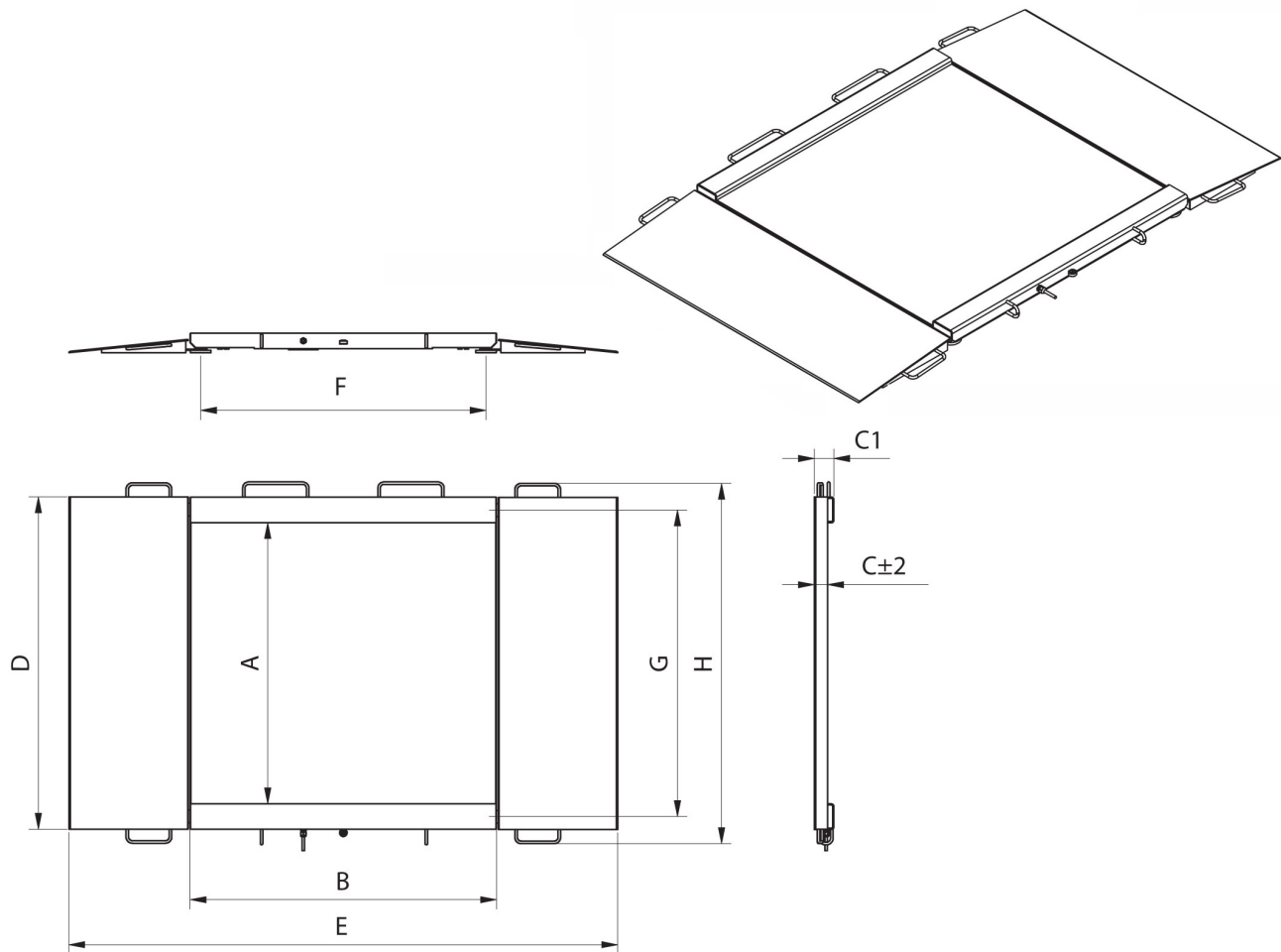
stampanti per etichette
 Supporto, set di montaggio a muro e braccetti di montaggio
 Tastiera, interruttori esterni
 USB adapter
 Stampanti di ricevuta
 Moduli aggiuntivi della piattaforma
 Convertitore RS 232 – USB
 Moduli aggiuntivi

Software (Additional Fee)

- E2R Weighing [WX-010-0099]
- Editore di etichette R02 [WX-010-0094]
- R-LAB [WX-010-0080]
- Software „Development Studio“ RADWAG [WX-010-0104]

- RAD Key [WX-010-0005]
- „Alibi Reader“ PC Software [WX-010-0114]
- Editore per sistemi di pesatura 2.1 [WX-010-0173]

Device dimensions L x P x A



Model	Max	A	B	C	C1	D	E	F	G	H
HX7.4N.150.H1	150 kg	840	860	45,5	76	1040	1710	778	940	1170
HX7.4N.300.H1	300 kg	840	860	45,5	76	1040	1710	778	940	1170
HX7.4N.600.H1	600 kg	840	860	45,5	76	1040	1710	778	940	1170
HX7.4N.150.H2	1500 kg	1100	1200	45,5	76	1300	2050	1118	1200	1430
HX7.4N.300.H2	300 kg	1100	1200	45,5	76	1300	2050	1118	1200	1430
HX7.4N.600.H2	600 kg	1100	1200	45,5	76	1300	2050	1118	1200	1430
HX7.4N.1500.H2	1500 kg	1100	1200	52,5	76	1300	2150	1118	1200	1430
HX7.4N.300.H3	300 kg	1200	1500	45,5	76	1400	2350	1418	1300	1530
HX7.4N.600.H3	600 kg	1200	1500	45,5	76	1400	2350	1418	1300	1530
HX7.4N.1500.H3	1500 kg	1200	1500	52,5	76	1400	2450	1418	1300	1530
HX7.4N.300.H4	300 kg	1500	1500	52,5	76	1700	2450	1418	1600	1830
HX7.4N.600.H4	600 kg	1500	1500	52,5	76	1700	2450	1418	1600	1830
HX7.4N.1500.H4	1500 kg	1500	1500	52,5	76	1700	2450	1418	1600	1830

* dimensions in mm