



More information on the website
mirror.radwag.com/de/info,w1,E76

Multifunktions- Auffahrwaage HX7.4N.600/1500.H3 rostfrei

WP-227-1003



The drawings, photos and graphics used are for illustrative purposes only.

Funktionen



Dosing



Percent Weighing



Parts counting



Formulation



Replaceable unit



ALIBI Memory

Technische Daten

Messtechnische Parameter	
Wägebereich [Max]	600 / 1500 kg
Min. Belastung	4 kg
Ablesbarkeit [d]	200 / 500 g
Eichwert [e]	200 / 500 g
Tarierbereich	-1500 kg
OIML-Klasse	III
Physikalische Parameter	
Display	7" grafisch farbiger

Physikalische Parameter	
Kabellänge	3 m
Waagschale	1200×1500 mm
Verpackungsgröße B x T x H	1600×1600×500 mm
Nettogewicht	229,7 kg
Bruttogewicht	271,3 kg
Konstruktion	
Schutzart	IP 66 / 69 Konstruktion, IP 66 / 67 Terminal
Tastatur	membran
Konstruktion	Edelstahl AISI304
Kommunikationsschnittstellen	
Schnittstellen	RS232, USB-A, 4IN, 4OUT, Ethernet, Modbus TCP/IP
Optionale Schnittstellen	USB (M12 4P), RS485, RS232, Profibus (Dp SLAVE), PROFINET (RJ45), EtherNet/IP (RJ45), 12 IN / 12 OUT, 4-20mA, 0-10V
Elektrische Parameter	
Stromversorgung	100 – 240 V AC 50/60 Hz
Maximaler Leistungsaufnahme	25 W
Optionale Stromversorgung	12 – 24 V DC
Umgebungsbedingungen	
Umgebungstemperatur	-10 – +40 °C
Lagertemperatur	-10 – +50 °C
Relative Luftfeuchtigkeit	10% – 80% RH ohne Kondensation
Messgerät	PUE HX7
Anzahl von Tasten	22
Besonderheiten	
Max. Anzahl der Plattformen	2



Additional fee for verification



Zubehör (Additional Fee)

Kabel RS 232 (Waage – Drucker)
 Kabel RS 232 (Waage – Drucker ZEBRA)
 Displays
 Netzteile
 Kabel RS 232, RS 485
 USB-Kabel (Waage – Drucker)
 E/A Kabel
 Barcode-Scanner

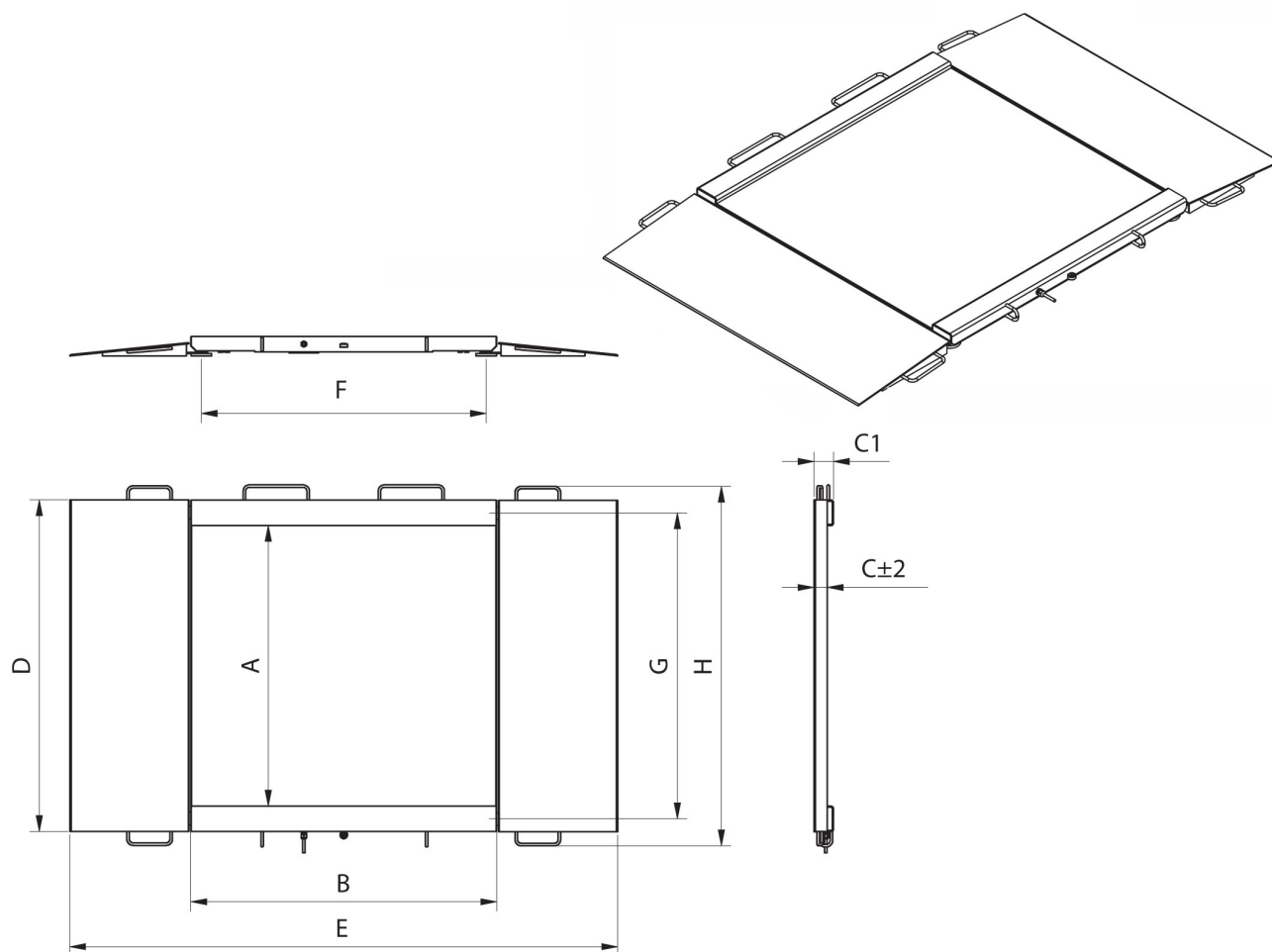
Etikettendrucker
 Wandhalterung, Stativ
 Tastaturen, Taster
 USB-Adapter
 Thermische Drucker
 Modul für zusätzliche Wägeplattformen
 Konverter RS 232 – USB
 Zusätzliche Module

Software (Additional Fee)

- E2R Wägung [WX-010-0099]
- Etiketten-Editor R02 [WX-010-0094]
- RLAB [WX-010-0080]
- RADWAG Development Studio [WX-010-0104]

- RAD Key [WX-010-0005]
- Alibi Reader [WX-010-0114]
- Scale Editor 2.1 [WX-010-0173]

Abmessungen des Geräts B x T x H



Model	Max	A	B	C	C1	D	E	F	G	H
HX7.4N.150.H1	150 kg	840	860	45,5	76	1040	1710	778	940	1170
HX7.4N.300.H1	300 kg	840	860	45,5	76	1040	1710	778	940	1170
HX7.4N.600.H1	600 kg	840	860	45,5	76	1040	1710	778	940	1170
HX7.4N.150.H2	1500 kg	1100	1200	45,5	76	1300	2050	1118	1200	1430
HX7.4N.300.H2	300 kg	1100	1200	45,5	76	1300	2050	1118	1200	1430
HX7.4N.600.H2	600 kg	1100	1200	45,5	76	1300	2050	1118	1200	1430
HX7.4N.1500.H2	1500 kg	1100	1200	52,5	76	1300	2150	1118	1200	1430
HX7.4N.300.H3	300 kg	1200	1500	45,5	76	1400	2350	1418	1300	1530
HX7.4N.600.H3	600 kg	1200	1500	45,5	76	1400	2350	1418	1300	1530
HX7.4N.1500.H3	1500 kg	1200	1500	52,5	76	1400	2450	1418	1300	1530
HX7.4N.300.H4	300 kg	1500	1500	52,5	76	1700	2450	1418	1600	1830
HX7.4N.600.H4	600 kg	1500	1500	52,5	76	1700	2450	1418	1600	1830
HX7.4N.1500.H4	1500 kg	1500	1500	52,5	76	1700	2450	1418	1600	1830

* dimensions in mm