



More information on the website  
[mirror.radwag.com/es/info,w1,E6Z](http://mirror.radwag.com/es/info,w1,E6Z)

# Báscula multifuncional C32.30.F1.M

WP-120-0018



The drawings, photos and graphics used are for illustrative purposes only.

## Funciones



Etiquetado



Control más/menos



Desviaciones porcentuales



Resumiendo pesajes



Contar piezas



Medición en Newtons



Estadísticas



Sensores infrarrojos



Procedimientos GLP



Unidades intercambiables



Memoria Alibi

## Datos técnicos

| Parámetros metrológicos                             |        |
|---|--------|
| Maxima capacidad [Max]                              | 30 kg  |
| Minima capacidad                                    | 200 g  |
| Legibilidad [d]                                     | 10 g   |
| División de legalización [e]                        | 10 g   |
| Rango de tara                                       | -30 kg |
| Legibilidad máxima para las balanzas no verificadas | 1 g    |
| Clase OIML  | III    |

| Paramètros físicos                   |  |
|--------------------------------------|--|
| Pantalla                             | 5" gráfico color   |
| Dimensión de platillo                | 300×300 mm   |
| Dimensiones de embalaje An x Pr x Al | 570×390×170 mm   |
| Masa neta                            | 5,3 kg   |
| Masa bruta                           | 6,6 kg   |
| Construcción                         |  |
| Grado de protección                  | IP 65 construcción, IP 43 terminal                               |
| Construcción                         | de acero con recubrimiento en polvo St3S                         |
| Material del platillo                | Acero inoxidable AISI304   |
| Interface de comunicación            |  |
| Conectividad                         | 2×RS232, USB-A, USB-B, Ethernet, 4 IN / 4 OUT (digitales), Wi-Fi |
| Parámetros eléctricos                |  |
| Alimentación                         | 100 – 240 V AC 50/60 Hz  |
| Consumo máximo de potencia           | 10 W   |
| Corriente de alimentación adicional  | batería interna  |
| Horas de trabajo con baterías        | 5 horas  |
| Condiciones ambientales              |  |
| Temperatura de trabajo               | -10 – +40 °C   |

\*Equipo opcional con costo adicional

\* Wi-Fi® is a registered trademark of Wi-Fi® Alliance.



Additional fee for verification



## Accesorios (Additional Fee)

### Pantallas

Adaptadores de corriente  
Cables RS 232 (Bascula a Impresora)  
Cables de corriente desde mechero de automóvil  
Escáner de códigos de barra  
Cables RS 232, RS 485  
Impresoras de etiquetas

### Mesas antivibratil

Teclado, manipuladores  
Soportes, brazos  
Módulos adicionales  
Impresoras de recibos  
Salidas del bucle de corriente AP2-1

## Programas (Additional Fee)

- E2R Pesajes [WX-010-0099]
- Editor de Etiquetas R02 [WX-010-0094]
- R-LAB [WX-010-0080]
- RADWAG Development Studio [WX-010-0104]

- RAD Key [WX-010-0005]
- Alibi Reader PC Software [WX-010-0114]
- Editor de Balanzas 2.1 [WX-010-0173]

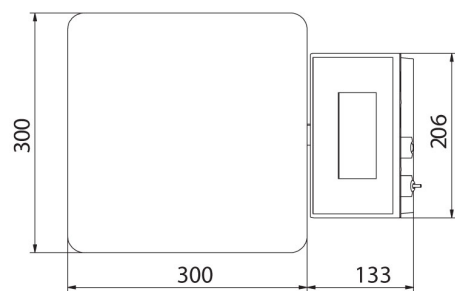
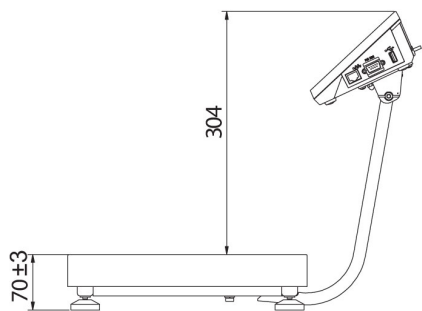
# Dimensiones de aparato An x Pr x Al



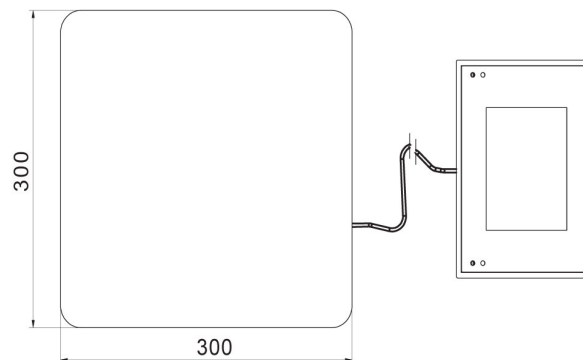
C32.D2



C32.F1.R



C32.F1.M



C32.F1.K