



More information on the website  
[mirror.radwag.com/br/info,w1,E0G](http://mirror.radwag.com/br/info,w1,E0G)

# Balança de precisão WLY 10/D2

WL-219-0002



The drawings, photos and graphics used are for illustrative purposes only.

## Funções

-  Dosing
-  Labelling
-  Plus/Minus Control
-  Percent Weighing
-  Totalizing
-  Parts counting
-  Peak hold
-  Formulation
-  Newton unit measurement
-  Statistics
-  Checkweighing
-  IR sensors
-  Animal weighing
-  Differential weighing
-  ALIBI Memory

## Ficha Técnica

Parâmetros metrológicos	
Capacidade máxima [máx]	10 kg
Carga mínima	-
Resolução [d]	0,1 g
Unidade de verificação [e]	-
Faixa de tara	-10 kg
Repetibilidade	0,3 g

Parâmetros metrológicos	
Linearidade	±0,3 g
Tempo de estabilização	3 s
Ajuste	externa
Classe OIML	-
Parâmetros físicos	
Sistema de nivelamento	manual
Dimensões até prato de pesagem	195×195 mm
Dimensões da embalagem L x P x A	530×310×150 mm
Peso líquido	2,7 kg
Peso bruto	3,6 kg
Construção	
Classe de proteção	IP 43
Interface de comunicação	
Interface de comunicação	2×RS232, 2×USB-A, Ethernet, 4 IN / 4 OUT (digital), Wi-Fi
Parâmetros elétricos	
Fonte de alimentação	Adaptador: 100 – 240V AC 50/60Hz 1A; 15V DC 2,4A Balança: 10 – 28V DC 1A max
Condições ambientais	
Temperatura de operação	+15 – +30 °C
Temperatura de armazenamento	-25 – +70 °C
Umidade relativa	10% – 85% RH sem condensação

\* Wi-Fi® is a registered trademark of Wi-Fi® Alliance.



## Acessórios (Additional Fee)

Mesas antivibração  
 Adaptadores de energia  
 Cabos de alimentação para acendedor de cigarro automotivo  
 Leitores de código de barras  
 RS 232, RS 485 cabos  
 Impressoras de etiquetas  
 Módulos adicionais

Displays  
 Cabos IN/OUT  
 Teclado, interruptores externos  
 Impressora de recibos  
 Pesos padrão F1 -  
 pesos botão sem câmara de ajuste, conjuntos  
 RS 232 – Conversor USB  
 Cabos RS 232 (plataforma - impressora)

## Software (Additional Fee)

- E2R Pesagem [WX-010-0099]
- Leitor Audit Trail [WX-010-0186]
- RADWAG Remote Desktop [WX-010-0107]
- RADWAG Development Studio [WX-010-0104]
- RAD Key [WX-010-0005]
- Editor de etiquetas R02 [WX-010-0094]
- R-Lab [WX-010-0080]

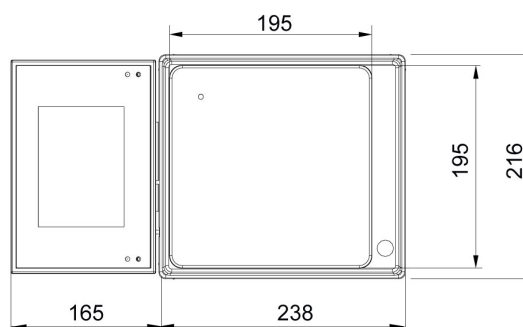
## Dimensões do dispositivo L x P x A



F1 version



D2 version



C2 version

