



Balança de precisão PS 600.R2.H

WL-221-0003

More information on the website
mirror.radwag.com/br/info,w1,DR1



The drawings, photos and graphics used are for illustrative purposes only.

Funções



Autotest



Dosing



Percent Weighing



Totalizing



Parts counting



Peak hold



Newton unit measurement



Statistics



Checkweighing



Under-pan weighing



GLP Procedures



Animal weighing



Density determination

Ficha Técnica

Parâmetros metrológicos	
Capacidade máxima [máx]	600 g
Carga mínima	20 mg
Resolução [d]	0,001 g
Faixa de tara	-600 g
Peso mínimo (USP)	1 g
Peso mínimo (U=1%, k=2)	0,1 g

Parâmetros metrológicos	
Repetibilidade padrão [5% máx.]	0,0005 g
Repetibilidade (máx.)	0,0015 g
Linearidade	±0,003 g
Tempo de estabilização	2 s
Ajuste	interna (automática)
Sensibilidade até desvio de temperatura	$2 \times 10^{-6} / ^\circ\text{C} \times \text{Rt}$
Parâmetros físicos	
Sistema de nivelamento	manual
Display	5,3" LCD (retroiluminado)
Dimensões até prato de pesagem	ø100 mm
Dimensões da embalagem L x P x A	475x380x345 mm
Peso líquido	4,3 kg
Peso bruto	6,3 kg
Construção	
Classe de proteção	IP 54
Interface de comunicação	
Interface de comunicação	2xRS232 ¹ , USB-A, USB-B, Wi-Fi (opcional)
Parâmetros elétricos	
Fonte de alimentação	Adaptador: 100 – 240V AC 50/60Hz 0.6A Max; 12V DC 1,2A Balança: 12 – 15V DC 0,7A max; 3 – 5,5W*
Consumo de energia	4 W
Condições ambientais	
Temperatura de operação	+10 – +40 °C
Umidade relativa	40% – 80%

* Wi-Fi® is a registered trademark of Wi-Fi® Alliance.



Acessórios (Additional Fee)

Mesas antivibração
 Adaptadores de energia
 Cabos de alimentação para acendedor de cigarro automotivo
 Cabo USB (plataforma - impressora)
 Leitores de código de barras
 RS 232, RS 485 cabos

Displays
 Impressora de recibos
 Capa protetora para balanças
 Pesagem por baixo
 Cabos RS 232 (plataforma - impressora)

Software (Additional Fee)

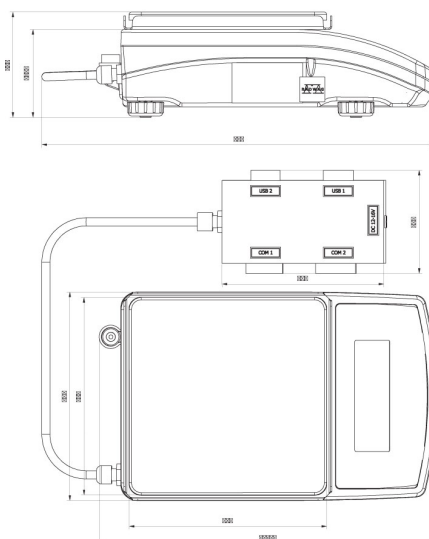
- RAD Key [WX-010-0005]
- Leitor Alibi [WX-010-0114]
- RADWAG Development Studio [WX-010-0104]

- R-Panel [WX-010-0187]
- R-Lab [WX-010-0080]

Dimensões do dispositivo L x P x A



PS R2.H, d = 1 mg



PS R2.M.H, d = 10 mg