



More information on the website
mirror.radwag.com/pl/info,w1,DP0

Waga analityczna AS 62.R2 PLUS

WL-104-0179



Użyte rysunki, zdjęcia, grafiki mają charakter poglądowy.

Funkcje



Autotest



Dozowanie



Odchyłki procentowe



Sumowanie ważeń



Liczenie sztuk



Zatrząsk maksymalnego
wskazania



Pomiar w Newtonach



Statystyka



Doważanie



Ważenie podsalkowe



Procedury GLP



Ważenie zwierząt



Wyznaczanie gęstości

Dane techniczne

Parametry metrologiczne	
Obciążenie maksymalne [Max]	62 g
Obciążenie minimalne [Min]	1 mg
Dokładność odczytu [d]	0,01 mg
Działka legalizacyjna [e]	1 mg
Zakres tary	-62 g
Minimalna naważka USP	24 mg

Parametry metrologiczne	
Minimalna naważka (U=1%, k=2)	2,4 mg
Powtarzalność standardowa [Max]	0,02 mg
Powtarzalność standardowa [5% Max]	0,012 mg
Powtarzalność dopuszczalna [Max]	0,035 mg
Powtarzalność dopuszczalna [5% Max]	0,02 mg
Liniowość	±0,05 mg
Czas stabilizacji	2 s
Adiustacja	wewnętrzna (automatyczna)
Klasa dokładności OIML	I
Parametry fizyczne	
System poziomowania	manualny
Wyświetlacz	5,3" LCD (z podświetleniem)
Drzwi komory ważenia	manualne
Elementy zestawu	Waga, szalka, osłona szalki, pierścień centrujący, osłona dolna, zasilacz sieciowy, pokrowiec.
Wymiar szalki	ø90 ażurowa + ø85 (opcja) mm
Wymiary opakowania S x G x W	545×455×575 mm
Masa netto	6,98 kg
Masa brutto	10,5 kg
Konstrukcja	
Stopień ochrony	IP 43
Interfejs komunikacyjny	
Interfejs	2×RS232 ¹ , 2×USB-A (działające wymiennie), USB-B, Wi-Fi (opcja)
Parametry elektryczne	
Zasilanie	Adapter: 100 – 240V AC 50/60Hz 0.6A Max; 12V DC 1,2A Waga: 12 – 15V DC 0,7A max; 3 – 5,5W*
Maksymalny pobór mocy	3 W
Warunki środowiskowe	
Temperatura pracy	+10 – +40 °C
Wilgotność względna powietrza	40% – 80%

Powtarzalność wyrażona jest jako odchylenie standardowe z 10-ciu postawień obciążenia.

Czas stabilizacji zależy od warunków zewnętrznych i dynamiki umieszczania ładunku na szalce; określony dla profilu FAST.

* Pobór mocy zależy od konfiguracji terminala oraz liczby i rodzaju podłączonych urządzeń zewnętrznych.

¹ Dostępne jako akcesorium skanery kodów kreskowych współpracują z wagą przy użyciu tylko i wyłącznie interfejsu RS232.

* Wi-Fi® jest zarejestrowanym znakiem towarowym będącym własnością Wi-Fi® Alliance.



Weryfikacja dodatkowo płatna



Akcesoria (Dodatkowo płatne)

Stoły antywibracyjne
Zasilacze

Przewody RS 232, RS 485
Wyświetlacze

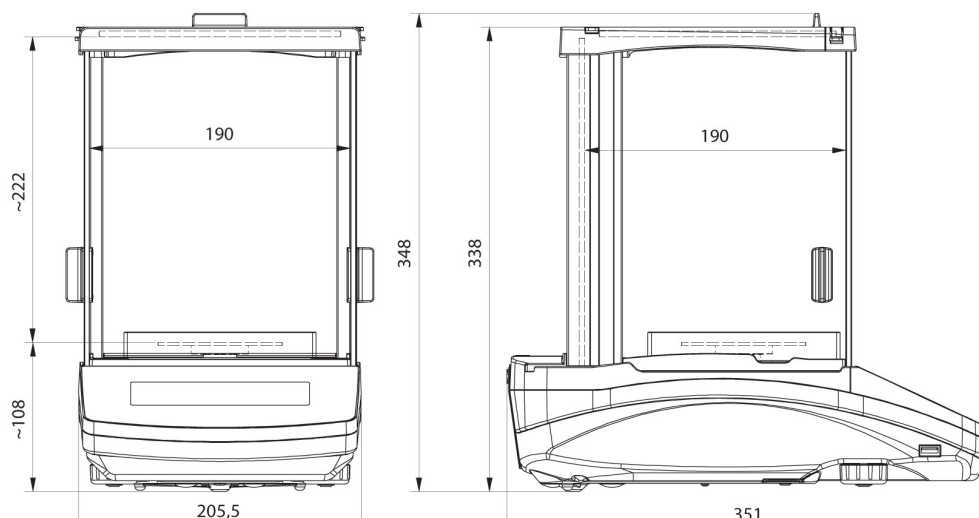
Przewody zasilania z zapalniczki samochodowej
KIT - Zestaw do wyznaczania gęstości
Przewód USB (waga – drukarka)
Profesjonalne stanowiska wagowe
Skanery kodów kreskowych
Stanowisko do kalibracji pipet
Walizki transportowe do wag

Ostonki ochronne do wag
Naczynka wagowe
Jonizatory
Drukarki paragonowe
Ważenie podszalkowe
Przewody RS 232 (waga – drukarka)

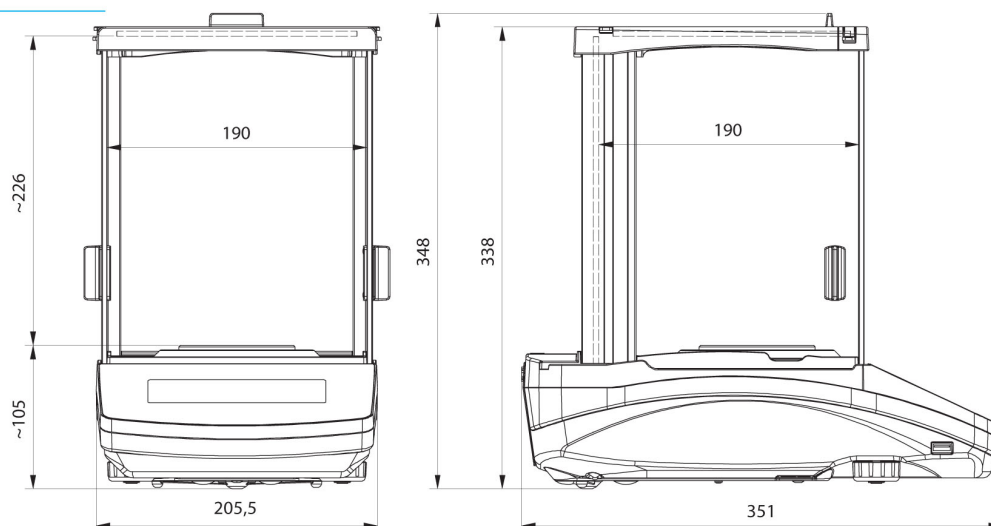
Oprogramowanie (Dodatkowo płatne)

- RAD Key [WX-010-0005]
- Alibi Reader [WX-010-0114]
- RADWAG Development Studio [WX-010-0104]
- R-Panel [WX-010-0187]
- R-Lab [WX-010-0080]

Wymiary urządzenia S x G x W



AS R2, d = 0.01 mg



AS R2, AS R1 d = 0.1 mg