



Balance analytique AS 62.R2 PLUS

WL-104-0179

More information on the website
mirror.radwag.com/fr/info,w1,DPO



The drawings, photos and graphics used are for illustrative purposes only.

Fonctions

-  Autotest
-  Dosing
-  Percent Weighing
-  Totalizing
-  Parts counting
-  Peak hold
-  Newton unit measurement
-  Statistics
-  Checkweighing
-  Under-pan weighing
-  GLP Procedures
-  Animal weighing
-  Density determination

Paramètres Techniques

Paramètres métrologiques	
Capacité maximale [Max]	62 g
Capacité minimale [Min]	1 mg
Précision de lecture [d]	0,01 mg
Échelon de légalisation [e]	1 mg
Étendue de tare	-62 g
Pesée minimale USP	24 mg

Paramètres métrologiques	
Pesée minimale (U=1%, k=2)	2,4 mg
Répétabilité standard [Max]	0,02 mg
Répétabilité standard [5% Max]	0,012 mg
Répétabilité admissible [Max]	0,035 mg
Répétabilité admissible [5% Max]	0,02 mg
Linéarité	±0,05 mg
Temps de stabilisation	2 s
Ajustage	interne (automatique)
Classe de précision OIML	I
Paramètres physiques	
Système de nivellement	manuel
Afficheur	5,3" LCD (rétro-éclairé)
Porte de la cage de pesée	manuel
Élément du kit	Balance, plateau, couvercle de plateau, bague de centrage, couvercle inférieur, adaptateur secteur, housse.
Dimension du plateau	ø90 en ajour + ø85 (option) mm
Dimensions de colis L x P x H	545x455x575 mm
Masse nette	6,98 kg
Masse brute	10,5 kg
Construction	
Degré de protection	IP 43
Interface de Communication	
Interface de Communication	2xRS232 ¹ , 2xUSB-A (interchangeable), USB-B, Wi-Fi (option)
Paramètres électriques	
Alimentation	Adaptateur: 100 – 240V AC 50/60Hz 0.6A Max; 12V DC 1,2A Balance: 12 – 15V DC 0,7A max; 3 – 5,5W*
Prise de courant maximale	3 W
Conditions environnementales	
Température du travail	+10 – +40 °C
Humidité relative d'air	40% – 80%

Répétabilité exprimée comme un écart standardisé de 10 placements de chargé.

Temps de stabilisation dépend de conditions externes et de la dynamique du placement d'un poids sur le plateau; déterminé pour le profil FAST.

* La consommation électrique dépend de la configuration du terminal et du nombre et du type de périphériques connectés.

¹ Les scanners de codes-barres disponibles en accessoire coopèrent avec la balance en utilisant uniquement l'interface RS232.

* Wi-Fi® is a registered trademark of Wi-Fi® Alliance.



Additional fee for verification



Accessoires (Additional Fee)

Tables antivibratoires

Câbles RS 232, RS 485

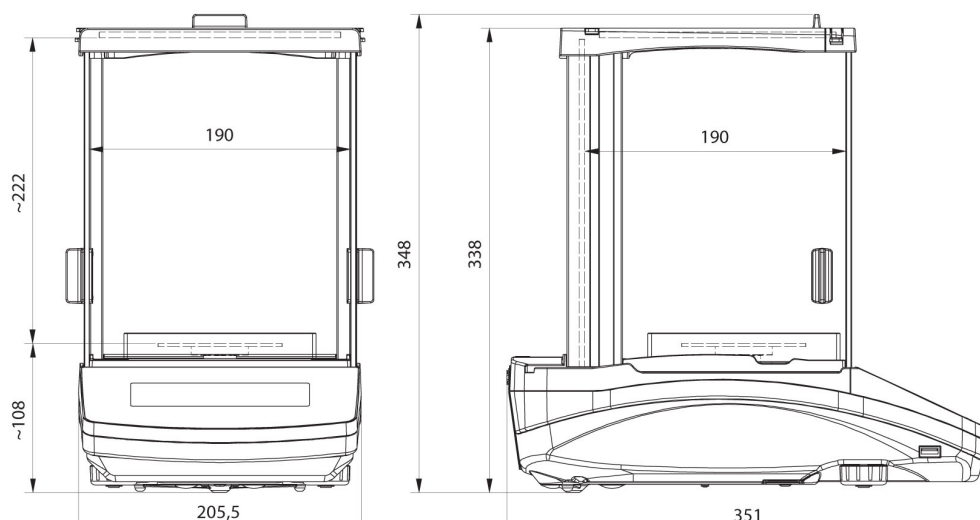
Alimentateurs
 Câbles d'alimentation de cigare-allume
 KIT pour déterminer la densité
 Câble USB (balance – imprimante)
 Tables de balance professionnelle
 Lecteurs de code-barres
 Poste pour calibrage de pipettes
 Valises pour balances

Afficheurs
 Écran de protection anti-poussière
 Cellules de pesée récipients
 Ioniseurs
 Imprimante de tickets de caisse
 Pesage sous la balance
 Câbles RS 232 (balance – imprimante)

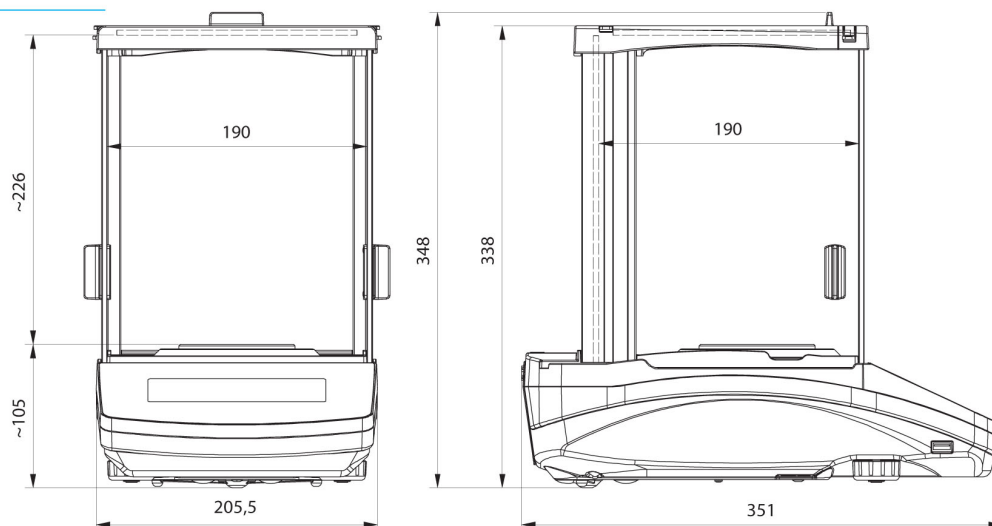
Software (Additional Fee)

- RAD Key [WX-010-0005]
- Alibi Reader [WX-010-0114]
- RADWAG Studio du Développement [WX-010-0104]
- R Panel [WX-010-0187]
- R-LAB [WX-010-0080]

Dimensions d'appareil L x P x H



AS R2, d = 0.01 mg



AS R2, AS R1 d = 0.1 mg