



More information on the website  
[mirror.radwag.com/de/info,w1,DP0](http://mirror.radwag.com/de/info,w1,DP0)

# Analysenwaage AS 62.R2 PLUS

WL-104-0179



The drawings, photos and graphics used are for illustrative purposes only.

## Funktionen



Autotest



Dosing



Percent Weighing



Totalizing



Parts counting



Peak hold



Newton unit measurement



Statistics



Checkweighing



Under-pan weighing



GLP Procedures



Animal weighing



Density determination

## Technische Daten

Messtechnische Parameter	
Wägebereich [Max]	62 g
Min. Belastung	1 mg
Ablesbarkeit [d]	0,01 mg
Eichwert [e]	1 mg
Tarierbereich	-62 g
Min. Einwaage (USP)	24 mg

<b>Messtechnische Parameter</b>	
Min. Einwaage (U=1%, k=2)	2,4 mg
Standard Wiederholbarkeit [Max]	0,02 mg
Standard Wiederholbarkeit [5% Max]	0,012 mg
Garantierte Wiederholbarkeit [Max]	0,035 mg
Garantierte Wiederholbarkeit [5%]	0,02 mg
Linearität	±0,05 mg
Stabilisierungszeit	2 s
Justierung	intern (automatisch)
OIML-Klasse	I
<b>Physikalische Parameter</b>	
Nivelliersystem	manuell
Display	5,3" LCD (hinterleuchtet)
Türen der Wägekammer	manuell
Lieferumfang	Waage, Waagschale, Waagschalenabdeckung, Zentrierring, Bodenabdeckung, Netzteil, Stoffabdeckung.
Waagschale	ø90 Gitterwaagschale + ø85 (optional) mm
Verpackungsgröße B x T x H	545×455×575 mm
Nettogewicht	6,98 kg
Bruttogewicht	10,5 kg
<b>Konstruktion</b>	
Schutzart	IP 43
<b>Kommunikationsschnittstellen</b>	
Schnittstellen	2×RS232 <sup>1</sup> , 2×USB-A (Zugangsport vorne und hinten), USB-B, Wi-Fi (optional)
<b>Elektrische Parameter</b>	
Stromversorgung	Adapter: 100 – 240V AC 50/60Hz 0.6A Max; 12V DC 1,2A Waage: 12 – 15V DC 0,7A max; 3 – 5,5W*
Maximaler Leistungsaufnahme	3 W
<b>Umgebungsbedingungen</b>	
Umgebungstemperatur	+10 – +40 °C
Relative Luftfeuchtigkeit	40% – 80%

**Wiederholbarkeit** wird als Standardabweichung von 10 Wägezyklen ausgedrückt.

**Die Stabilisierungszeit** ist abhängig von den Umgebungsbedingungen und der Geschwindigkeit bei Auflegen der Last auf der Waagschale; für FAST-Profil definiert.

\* Der Stromverbrauch hängt von der Terminalkonfiguration und von der Anzahl sowie der Art der angeschlossenen externen Geräte ab.

<sup>1</sup> Die als Zubehör erhältlichen Barcode-Scanner arbeiten mit der Waage nur über die RS232-Schnittstelle.

\* Wi-Fi® is a registered trademark of Wi-Fi® Alliance.



Additional fee for verification



## Zubehör (Additional Fee)

Antivibrationstische

Kabel RS 232, RS 485

Netzteile  
 Anschlusskabel für Zigarettenanzünder  
 Dichtbestimmungsset  
 USB-Kabel (Waage – Drucker)  
 Professionelle Wägestationen  
 Barcode-Scanner  
 Arbeitsplatz für Pipettenkalibrierung  
 Waagenkoffer

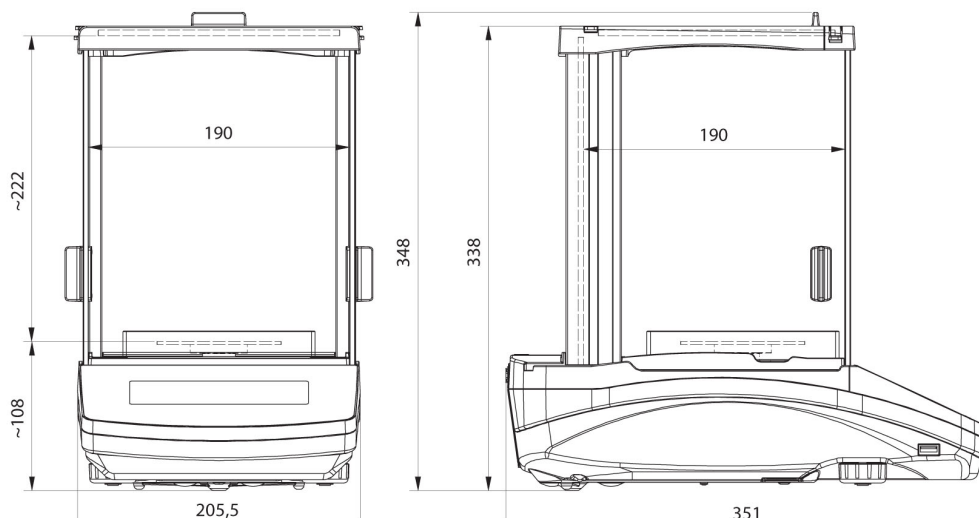
Displays  
 Schutzhauben  
 Wägebecher  
 Ionisatoren  
 Thermische Drucker  
 Unterflurwägung  
 Kabel RS 232 (Waage – Drucker)

## Software (Additional Fee)

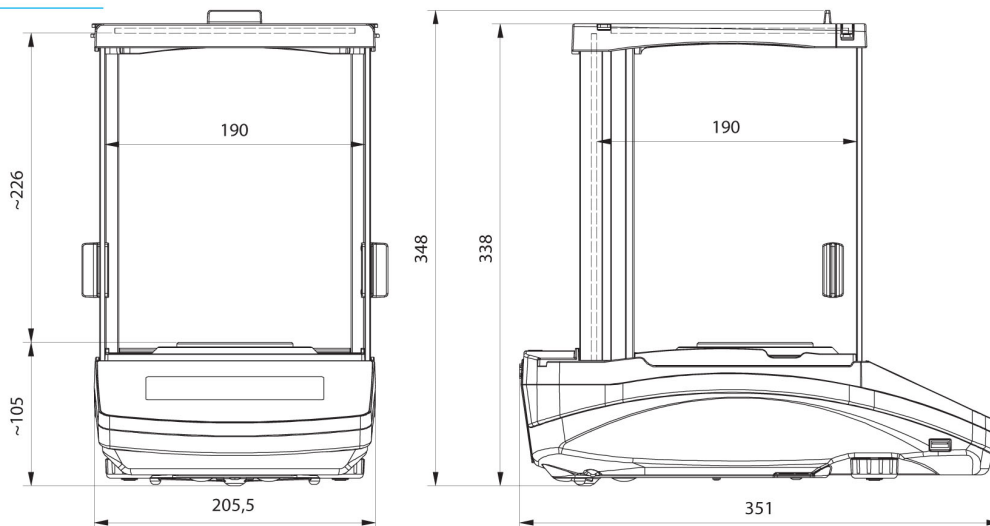
- RAD Key [WX-010-0005]
- Alibi Reader [WX-010-0114]
- RADWAG Development Studio [WX-010-0104]

- R Panel [WX-010-0187]
- RLAB [WX-010-0080]

## Abmessungen des Geräts B x T x H



AS R2, d = 0.01 mg



AS R2, AS R1 d = 0.1 mg