



More information on the website
mirror.radwag.com/es/info,w1,DMU

Báscula con rampa multifuncional HX7.4N.300.H3.LD

WP-227-0021



The drawings, photos and graphics used are for illustrative purposes only.

Funciones



Dosificación



Desviaciones
 porcentuales



Contar piezas



Recetas



Unidades
 intercambiables



Memoria Alibi

Datos técnicos

Parámetros metrológicos	
Maxima capacidad [Max]	300 kg
Minima capacidad	2 kg
Legibilidad [d]	100 g
División de legalización [e]	100 g
Rango de tara	-300 kg
Legibilidad máxima para las balanzas no verificadas	50 g
Clase OIML	III

Paramètros físicos	
Pantalla	7" gráfico color
Longitud del cable	3 m
Dimensión de platillo	1200×1500 mm
Dimensiones de embalaje An x Pr x Al	1740×1890×580 mm
Masa neta	205 kg
Masa bruta	360 kg
Construcción	
Grado de protección	IP 66 / 69 construcción, IP 66 / 67 terminal
Teclado	membrana
Construcción	Acero inoxidable AISI304
Interface de comunicación	
Conectividad	RS232, USB-A, 4IN, 4OUT, Ethernet, Modbus TCP/IP
Interfaces opcionales	USB (M12 4P), RS485, RS232, Profibus (Dp SLAVE), PROFINET (RJ45), EtherNet/IP (RJ45), 12 IN / 12 OUT, 4-20mA, 0-10V
Parámetros eléctricos	
Alimentación	100 – 240 V AC 50/60 Hz
Consumo máximo de potencia	25 W
Corriente de alimentación adicional	12 – 24 V DC
Condiciones ambientales	
Temperatura de trabajo	-10 – +40 °C
Temperatura de almacenamiento	-10 – +50 °C
Humedad relativa de aire	10% – 80% RH sin condensación
Medidor	PUE HX7
Número de botones	22
Características utilidades	
Numero máximo de plataformas en servicio	2



Additional fee for verification



Accesorios (Additional Fee)

Cables RS 232 (Bascula a Impresora)
 Cables RS 232 (Bascula a Impresora ZEBRA)
 Pantallas
 Adaptadores de corriente
 Cables RS 232, RS 485
 Cable USB (Bascula a Impresora)
 Cables Entradas/Salidas
 Escáner de códigos de barra

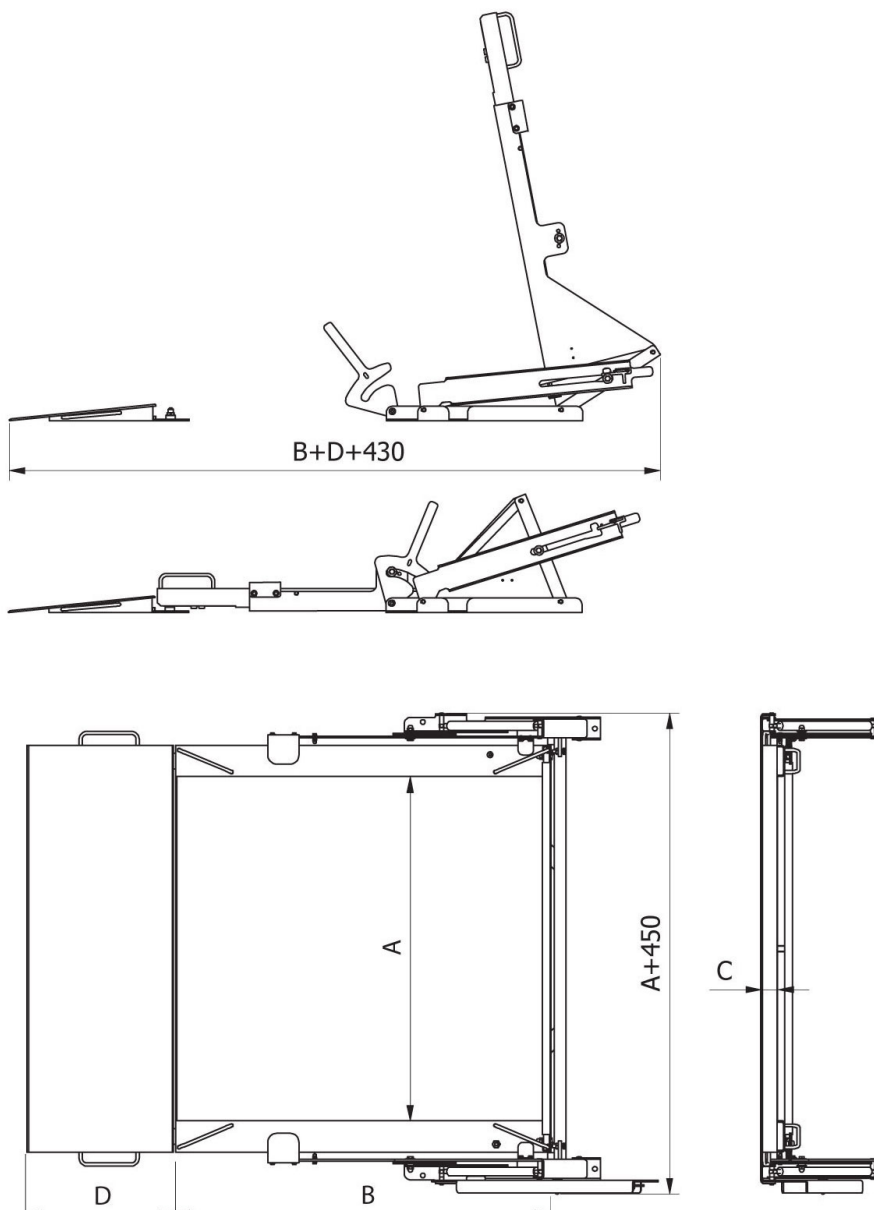
Impresoras de etiquetas
 Soportes, brazos
 Teclado, manipuladores
 Adaptadores USB
 Impresoras de recibos
 Módulos adicionales de la plataforma
 Convertidor RS 232 a USB
 Módulos adicionales

Programas (Additional Fee)

- E2R Pesajes [WX-010-0099]
- Editor de Etiquetas R02 [WX-010-0094]
- R-LAB [WX-010-0080]

- RAD Key [WX-010-0005]
- Alibi Reader PC Software [WX-010-0114]
- Editor de Balanzas 2.1 [WX-010-0173]

Dimensiones de aparato An x Pr x AI



	A [mm]	B [mm]	C [mm]	D [mm]
HX7.4N.150.H1.LD	840	860	45	426
HX7.4N.300.H1.LD	840	860	45	426
HX7.4N.600.H1.LD	840	860	45	426
HX7.4N.150.H2.LD	1100	1200	45	426
HX7.4N.300.H2.LD	1100	1200	45	426
HX7.4N.600.H2.LD	1100	1200	45	426
HX7.4N.300.H3.LD	1200	1500	45	426
HX7.4N.600.H3.LD	1200	1500	45	426
HX7.4N.1500.H2.LD	1100	1200	52	476
HX7.4N.1500.H3.LD	1200	1500	52	476
HX7.4N.300.H4.LD	1500	1500	52	476
HX7.4N.600.H4.LD	1500	1500	52	476
HX7.4N.1500.H4.LD	1500	1500	52	476