



Báscula Pesapersonas C315.60/150.OR-1

WM-004-1028

More information on the website
mirror.radwag.com/es/info,w1,DKK



The drawings, photos and graphics used are for illustrative purposes only.

Funciones



Batería interna



Cierre de la indicación máxima



Procedimientos GLP



Memoria Alibi



BMI

Datos técnicos

Parámetros metrológicos

Maxima capacidad [Max]	60 / 150 kg
Legibilidad [d]	20 / 50 g
Rango de tara	-150 kg
Clase OIML	III

Parámetros físicos

Pantalla	4,3" LCD (con retroiluminación)
Dimensiones de embalaje An x Pr x Al	500×420×160 mm
Masa neta	6,5 kg
Masa bruta	8,5 kg

Interface de comunicación	
Conectividad	RS232
Parámetros electricos	
Alimentacion	100 – 240 V AC 50/60 Hz + bateria
Consumo máximo de potencia	5 W
Horas de trabajo con baterias	hasta 8 horas
Condiciones ambientales	
Temperatura de trabajo	0 – +40 °C
Humedad relativa de aire	10% – 85% RH sin condensación

De acuerdo con las regulaciones de MDR, esta balanza no es un dispositivo médico.



Additional fee for verification

Accesorios (Additional Fee)

Cables RS 232 (Bascula a Impresora)
 Cables de corriente desde mechero de automóvil
 Pantallas
 Cables RS 232, RS 485

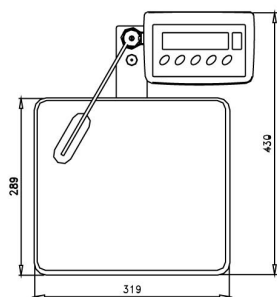
Convertidor RS 232 a Ethernet
 Convertidor RS 232 a USB
 Convertidor RS 232 a RS 485
 Impresoras de recibos

Programas (Additional Fee)

- RAD Key [WX-010-0005]
- Editor de Balanzas 2.1 [WX-010-0173]

- R-LAB [WX-010-0080]

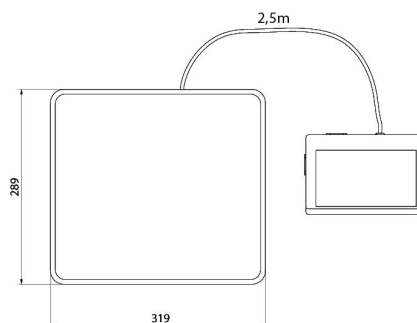
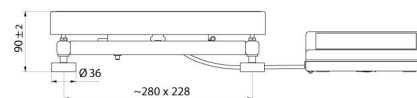
Dimensiones de aparato An x Pr x Al



C315.OW



C315.OR



C315.OK