



More information on the website
mirror.radwag.com/de/info,w1,DKK

Personenwaage C315.60/150.OR-1

WM-004-1028



The drawings, photos and graphics used are for illustrative purposes only.

Funktionen



Internal battery



Peak hold



GLP Procedures



ALIBI Memory



BMI

Technische Daten

| Messtechnische Parameter | |
|----------------------------|---------------------------|
| Wägebereich [Max] | 60 / 150 kg |
| Ablesbarkeit [d] | 20 / 50 g |
| Tarierbereich | -150 kg |
| OIML-Klasse | III |
| Physikalische Parameter | |
| Display | 4,3" LCD (hinterleuchtet) |
| Verpackungsgröße B x T x H | 500×420×160 mm |
| Nettogewicht | 6,5 kg |
| Bruttogewicht | 8,5 kg |

Kommunikationsschnittstellen

Schnittstellen RS232

Elektrische Parameter

Stromversorgung 100 – 240 V AC 50/60 Hz + Akkus

Maximaler Leistungsaufnahme 5 W

Akku-Betriebszeit bis 8 Stunden

Umgebungsbedingungen

Umgebungstemperatur 0 – +40 °C

Relative Luftfeuchtigkeit 10% – 85% RH ohne Kondensation

Gemäß den MDR-Vorschriften (Medical Device Regulation) ist diese Waage kein Medizinprodukt.



Additional fee for verification

Zubehör (Additional Fee)

Kabel RS 232 (Waage – Drucker)
Anschlusskabel für Zigarettenanzünder
Displays
Kabel RS 232, RS 485

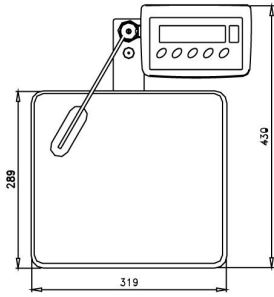
Konverter RS 232 – Ethernet
Konverter RS 232 – USB
Konverter RS 232 – RS 485
Thermische Drucker

Software (Additional Fee)

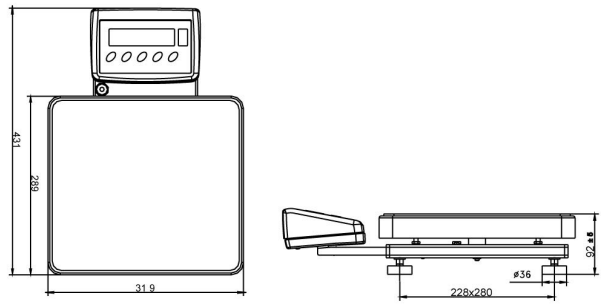
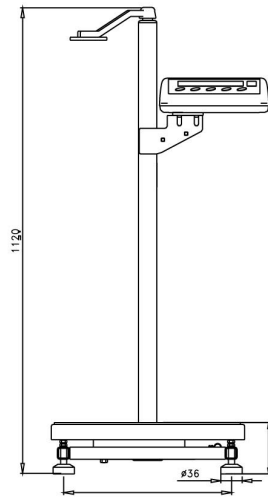
• RAD Key [WX-010-0005]
• Scale Editor 2.1 [WX-010-0173]

• RLAB [WX-010-0080]

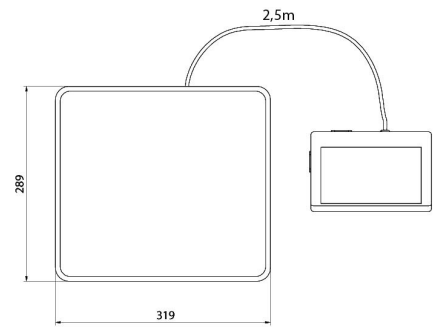
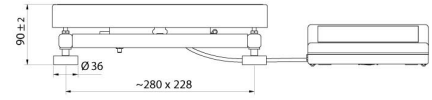
Abmessungen des Geräts B x T x H



C315.OW



C315.OR



C315.OK