



More information on the website
mirror.radwag.com/pl/info,w1,DI5

Moduł wagowy MAS.1.51.Y

WX-016-0151



Użyte rysunki, zdjęcia, grafiki mają charakter poglądowy.

Dane techniczne

Parametry metrologiczne	
Obciążenie maksymalne [Max]	51 g
Obciążenie minimalne [Min]	1 mg
Dokładność odczytu [d]	0,01 mg
Zakres tary	-51 g
Minimalna naważka USP	24 mg
Minimalna naważka (U=1%,k=2)	2,4 mg
Powtarzalność (Max)	0,025 mg
Powtarzalność (5% Max)	0,012 mg
Liniowość	±0,06 mg
Czas stabilizacji	6 s
Parametry fizyczne	
Wyświetlacz	5,7" rezystancyjny kolorowy dotykowy
Wymiar szalki	ø33 mm
Wymiary urządzenia	289×143×125 mm
Wymiary opakowania	650×340×315 mm

Parametry fizyczne	
Masa netto	4,7 kg
Masa brutto	6,7 kg
Konstrukcja	
Stopień ochrony	IP 54
Interfejs komunikacyjny	
Interfejs	2×RS232, 2×USB-A, Ethernet, 4 IN / 4 OUT (cyfrowe), Wi-Fi
Parametry elektryczne	
Zasilanie	100 – 240 V AC 50/60 Hz
Warunki środowiskowe	
Temperatura pracy	+10 – +40 °C
Wilgotność względna powietrza	40% – 80%

* Wi-Fi® jest zarejestrowanym znakiem towarowym będącym własnością Wi-Fi® Alliance.



Akcesoria (Dodatkowo płatne)

Stoły antywibracyjne
 Profesjonalne stanowiska wagowe
 Przewody RS 232, RS 485

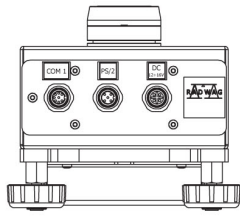
Konwerter RS 232 - USB
 Przewody RS 232 (waga – drukarka)

Oprogramowanie (Dodatkowo płatne)

- RAD Key [WX-010-0005]
- R-Lab [WX-010-0080]

- R-Panel [WX-010-0187]
- RADWAG Development Studio [WX-010-0104]

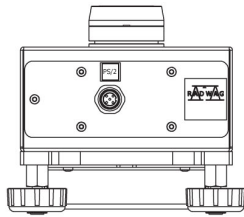
Wymiary urządzenia



MAS.1
MAS.1.R



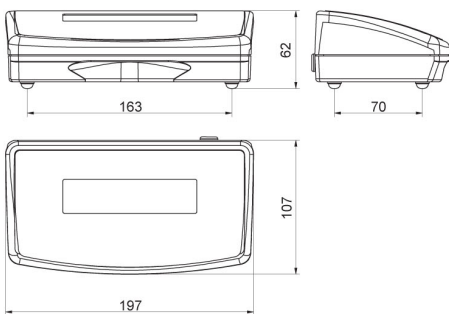
MAS.1



MAS.1.Y



MAS



R operator panel



Y operator panel