



More information on the website
mirror.radwag.com/it/info,w1,DI5

MAS.1.51.Y Modulo di pesatura

WX-016-0151



The drawings, photos and graphics used are for illustrative purposes only.

Specifiche

Parametri metrologici	
Portata massima [Max]	51 g
Portata minima [Min]	1 mg
Divisione [d]	0,01 mg
Campo di tara	-51 g
Portata minima (secondo USP)	24 mg
Portata minima (U=1%,k=2)	2,4 mg
Ripetibilita (Max)	0,025 mg
Ripetibilita (5% Max)	0,012 mg
Linearità	±0,06 mg
Tempo di stabilizzazione	6 s
Parametri fisici	
Display	5,7" Resistive Color Touchscreen
Dimensione piatto	ø33 mm
Device dimensions	289×143×125 mm
Dimensioni del pacco	650×340×315 mm

Parametri fisici	
Peso net	4,7 kg
Peso lordo	6,7 kg
Costruzione	
Punteggio IP	IP 54
Interfaccia di comunicazione	
Interfaccia	2×RS232, 2×USB-A, Ethernet, 4 IN / 4 OUT (digital), Wi-Fi
Parametri elettrici	
Alimentatore	100 – 240 V AC 50/60 Hz
Environmental conditions	
Ambiente di lavoro	+10 – +40 °C
Umidità relativa	40% – 80%

* Wi-Fi® is a registered trademark of Wi-Fi® Alliance.



Accessori (Additional Fee)

Tavoli antivibranti

Tavolo di pesata professionale

Cavo seriale RS 232, RS 485

RS 232 – USB Converter

Cavo seriale RS 232 (connessione bilance - Stampanti)

Software (Additional Fee)

• RAD Key [WX-010-0005]

• R-LAB [WX-010-0080]

• R Panel [WX-010-0187]

• Software „Development Studio“ RADWAG [WX-010-0104]

Device dimensions



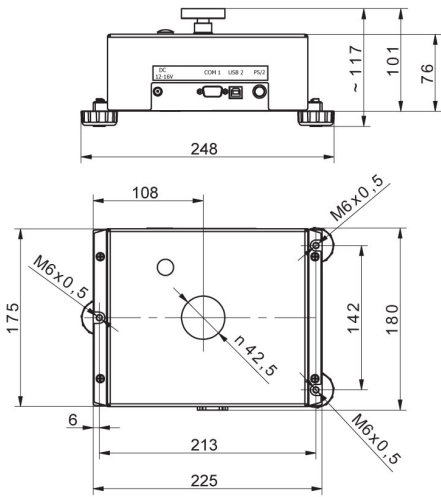
MAS.1
MAS.1.R



MAS.1



MAS.1.Y



MAS



R operator panel



Y operator panel