



# Balance multifonctionnelle WPY 15/C2

WP-111-0128

More information on the website  
[mirror.radwag.com/fr/info,w1,D75](http://mirror.radwag.com/fr/info,w1,D75)



The drawings, photos and graphics used are for illustrative purposes only.

## Fonctions

-  Dosing
-  Labelling
-  Plus/Minus Control
-  Percent Weighing
-  Totalizing
-  Parts counting
-  Peak hold
-  Formulation
-  Newton unit measurement
-  Statistics
-  Checkweighing
-  IR sensors
-  Animal weighing
-  Differential weighing
-  ALIBI Memory

## Paramètres Techniques

Paramètres métrologiques	
Capacité maximale [Max]	15 kg
Capacité minimale [Min]	100 g
Précision de lecture [d]	5 g
Échelon de légalisation [e]	5 g
Étendue de tare	-15 kg
Précision de lecture maximale pour les balances non vérifiées	0,5 g

Paramètres métrologiques	
Temps de stabilisation	2 s
Ajustage	externe
Classe de précision OIML	III
Paramètres physiques	
Afficheur	5,7" Écran tactile couleur résistif
Dimension du plateau	400×500 mm
Dimensions de colis L x P x H	720×620×210 mm
Masse nette	12,5 kg
Masse brute	15 kg
Construction	
Degré de protection	IP 65 construction, IP 43 terminal
Interface de Communication	
Interface de Communication	2×RS232, 2×USB-A, Ethernet, 4 IN / 4 OUT (numériques), Wi-Fi
Paramètres électriques	
Alimentation	100 – 240 V AC 50/60 Hz
Conditions environnementales	
Température du travail	-10 – +40 °C

**Temps de stabilisation** dépend de conditions externes et de la dynamique du placement d'un poids sur le plateau; déterminé pour le profil FAST.

\* Wi-Fi® is a registered trademark of Wi-Fi® Alliance.



Additional fee for verification



## Accessoires (Additional Fee)

Lecteurs de cartes à transpondeur  
 Câbles RS 232 (balance – imprimante)  
 Câbles d'alimentation de cigare-allume  
 Lecteurs de code-barres  
 Câbles RS 232, RS 485  
 Imprimantes d'étiquettes  
 Tables antivibratoires  
 Afficheurs

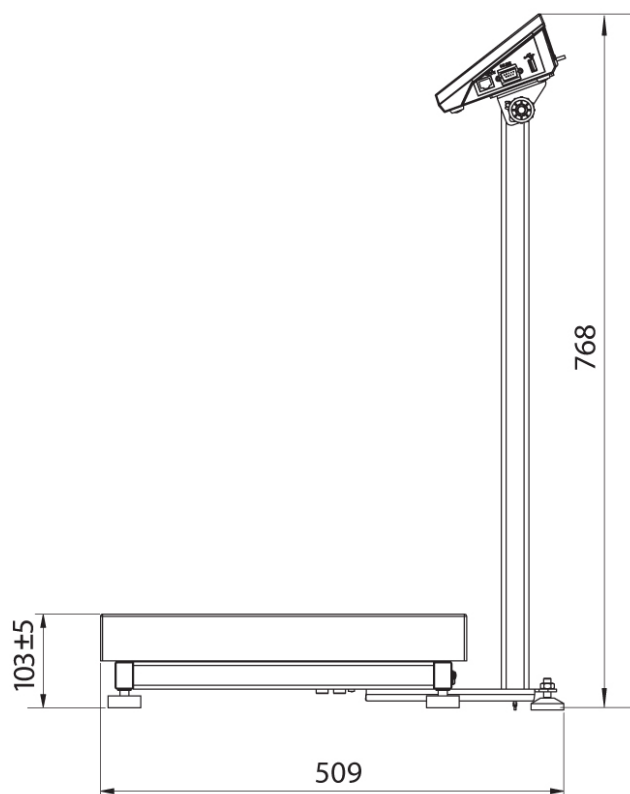
Câbles d'Entrées/ de Sorties  
 Claviers, manipulateurs  
 Supports, Statifs, bras-supports  
 Imprimante de tickets de caisse  
 Poids de classe F1 -  
 cylindrique à bouton sans cavité d'ajustage, ensembles  
 Sorties de boucle de courant AP2-1  
 Modules de plateforme supplémentaires  
 Convertisseur RS 232 – USB

## Software (Additional Fee)

- E2R Pesages [WX-010-0099]
- Audit Trail Reader [WX-010-0186]
- RADWAG Remote Desktop [WX-010-0107]
- Éditeur de Balances 2.1 [WX-010-0173]

- RAD Key [WX-010-0005]
- Éditeur D'étiquettes R02 [WX-010-0094]
- R-LAB [WX-010-0080]
- RADWAG Studio du Développement [WX-010-0104]

## Dimensions d'appareil L x P x H



WPY C2/M

---