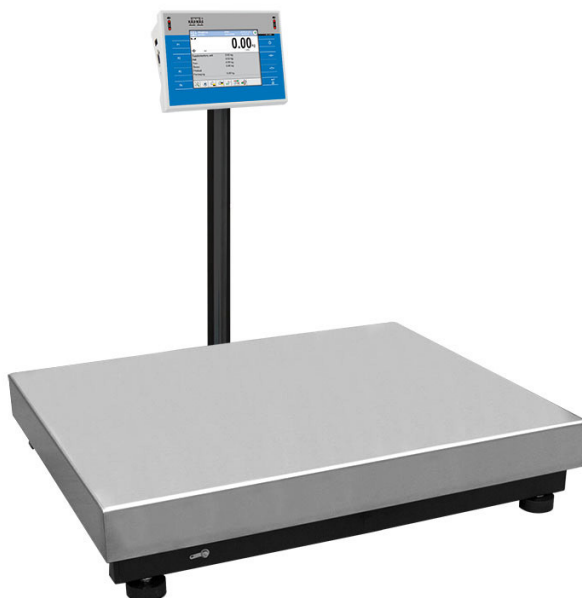




Báscula multifuncional WPY 15/C2

WP-111-0128



The drawings, photos and graphics used are for illustrative purposes only.

Funciones

-  Dosificación
-  Etiquetado
-  Control más/menos
-  Desviaciones porcentuales
-  Resumiendo pesajes
-  Contar piezas
-  Cierre de la indicación máxima
-  Recetas
-  Medición en Newtons
-  Estadísticas
-  Controlador de peso
-  Sensores infrarrojos
-  Pesar animales
-  Pesaje diferencial
-  Memoria Alibi

Datos técnicos

| Parámetros metrológicos | |
|---|--------|
| Maxima capacidad [Max] | 15 kg |
| Minima capacidad | 100 g |
| Legibilidad [d] | 5 g |
| División de legalización [e] | 5 g |
| Rango de tara | -15 kg |
| Legibilidad máxima para las balanzas no verificadas | 0,5 g |

| Parámetros metrológicos | |
|--------------------------------------|---|
| Tiempo de estabilización | 2 s |
| Calibración | externa |
| Clase OIML | III |
| Parámetros físicos | |
| Pantalla | 5,7" Pantalla táctil resistiva en color |
| Dimensión de platillo | 400×500 mm |
| Dimensiones de embalaje An x Pr x Al | 720×620×210 mm |
| Masa neta | 12,5 kg |
| Masa bruta | 15 kg |
| Construcción | |
| Grado de protección | IP 65 construcción, IP 43 terminal |
| Interface de comunicación | |
| Conectividad | 2×RS232, 2×USB-A, Ethernet, 4 IN / 4 OUT (digitales), Wi-Fi |
| Parámetros electricos | |
| Alimentación | 100 – 240 V AC 50/60 Hz |
| Condiciones ambientales | |
| Temperatura de trabajo | -10 – +40 °C |

El tiempo de estabilización depende de las condiciones externas y la dinámica de colocar los pesos en el platillo; especificado para el perfil FAST.

* Wi-Fi® is a registered trademark of Wi-Fi® Alliance.



Additional fee for verification



Accesorios (Additional Fee)

Lector de tarjetas transpondedor
Cables RS 232 (Bascula a Impresora)
Cables de corriente desde mechero de automóvil
Escáner de códigos de barra
Cables RS 232, RS 485
Impresoras de etiquetas
Mesas antivibratil
Pantallas

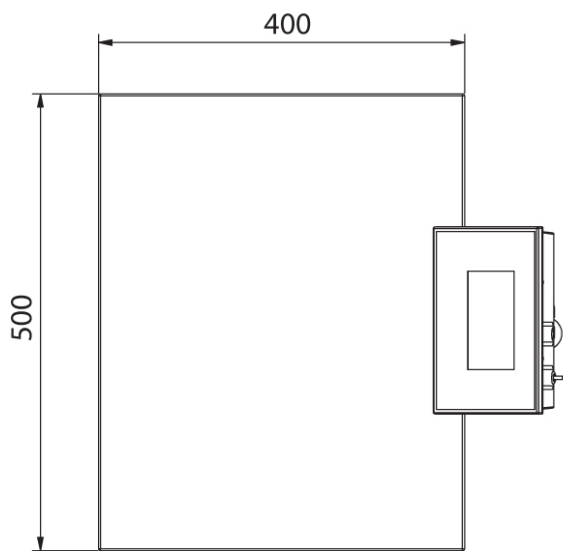
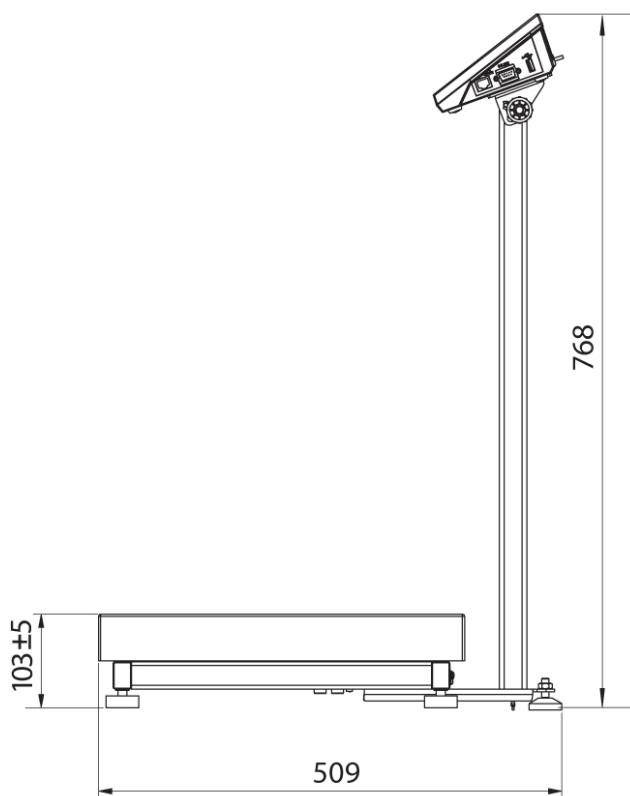
Cables Entradas/Salidas
Teclado, manipuladores
Soportes, brazos
Impresoras de recibos
Pesas de clase F1 -
cilíndrico sin cámara de ajuste, juegos
Salidas del bucle de corriente AP2-1
Módulos adicionales de la plataforma
Convertidor RS 232 a USB

Programas (Additional Fee)

- E2R Pesajes [WX-010-0099]
- Audit Trail Reader [WX-010-0186]
- RADWAG Remote Desktop [WX-010-0107]
- Editor de Balanzas 2.1 [WX-010-0173]

- RAD Key [WX-010-0005]
- Editor de Etiquetas R02 [WX-010-0094]
- R-LAB [WX-010-0080]
- RADWAG Development Studio [WX-010-0104]

Dimensiones de aparato An x Pr x Al



WPY C2/M
