



More information on the website
mirror.radwag.com/es/info,w1,D75

Báscula multifuncional WPY 15/C2

WP-111-0128



The drawings, photos and graphics used are for illustrative purposes only.

Funciones

-  Dosificación
-  Etiquetado
-  Control más/menos
-  Desviaciones porcentuales
-  Resumiendo pesajes
-  Contar piezas
-  Cierre de la indicación máxima
-  Recetas
-  Medición en Newtons
-  Estadísticas
-  Controlador de peso
-  Sensores infrarrojos
-  Pesar animales
-  Pesaje diferencial
-  Memoria Alibi

Datos técnicos

Parámetros metrológicos	
Maxima capacidad [Max]	15 kg
Minima capacidad	100 g
Legibilidad [d]	5 g
División de legalización [e]	5 g
Rango de tara	-15 kg
Legibilidad máxima para las balanzas no verificadas	0,5 g

Parámetros metrológicos	
Tiempo de estabilización	2 s
Calibración	externa
Clase OIML	III
Parámetros físicos	
Pantalla	5,7" Pantalla táctil resistiva en color
Dimensión de platillo	400×500 mm
Dimensiones de embalaje An x Pr x Al	720×620×210 mm
Masa neta	12,5 kg
Masa bruta	15 kg
Construcción	
Grado de protección	IP 65 construcción, IP 43 terminal
Interface de comunicación	
Conectividad	2×RS232, 2×USB-A, Ethernet, 4 IN / 4 OUT (digitales), Wi-Fi
Parámetros electricos	
Alimentación	100 – 240 V AC 50/60 Hz
Condiciones ambientales	
Temperatura de trabajo	-10 – +40 °C

El tiempo de estabilización depende de las condiciones externas y la dinámica de colocar los pesos en el platillo; especificado para el perfil FAST.

* Wi-Fi® is a registered trademark of Wi-Fi® Alliance.



Additional fee for verification



Accesorios (Additional Fee)

Lector de tarjetas transpondedor
Cables RS 232 (Bascula a Impresora)
Cables de corriente desde mechero de automóvil
Escáner de códigos de barra
Cables RS 232, RS 485
Impresoras de etiquetas
Mesas antivibratil
Pantallas

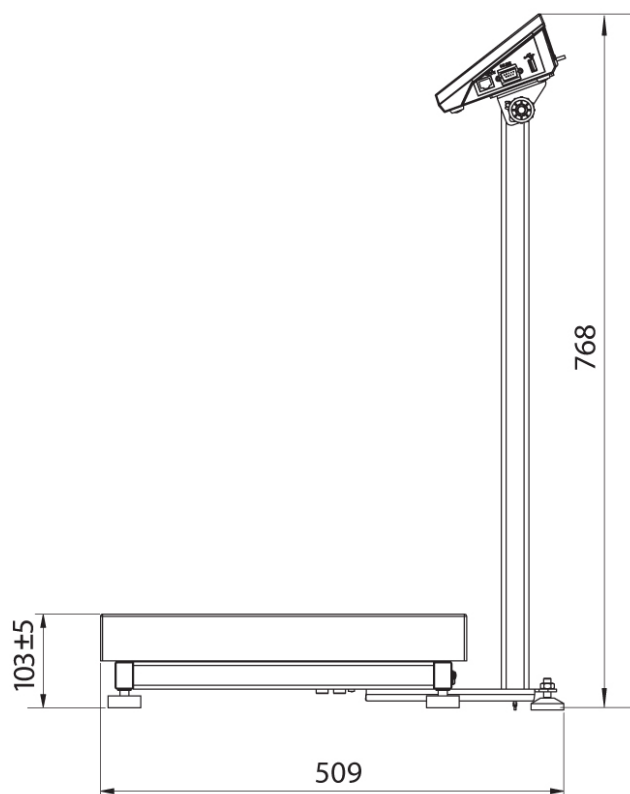
Cables Entradas/Salidas
Teclado, manipuladores
Soportes, brazos
Impresoras de recibos
Pesas de clase F1 -
cilíndrico sin cámara de ajuste, juegos
Salidas del bucle de corriente AP2-1
Módulos adicionales de la plataforma
Convertidor RS 232 a USB

Programas (Additional Fee)

- E2R Pesajes [WX-010-0099]
- Audit Trail Reader [WX-010-0186]
- RADWAG Remote Desktop [WX-010-0107]
- Editor de Balanzas 2.1 [WX-010-0173]

- RAD Key [WX-010-0005]
- Editor de Etiquetas R02 [WX-010-0094]
- R-LAB [WX-010-0080]
- RADWAG Development Studio [WX-010-0104]

Dimensiones de aparato An x Pr x Al



WPY C2/M
