



More information on the website
mirror.radwag.com/de/info,w1,D75

Multifunktionswaage WPY 15/C2

WP-111-0128



The drawings, photos and graphics used are for illustrative purposes only.

Funktionen

-  Dosing
-  Labelling
-  Plus/Minus Control
-  Percent Weighing
-  Totalizing
-  Parts counting
-  Peak hold
-  Formulation
-  Newton unit measurement
-  Statistics
-  Checkweighing
-  IR sensors
-  Animal weighing
-  Differential weighing
-  ALIBI Memory

Technische Daten

Messtechnische Parameter	
Wägebereich [Max]	15 kg
Min. Belastung	100 g
Ablesbarkeit [d]	5 g
Eichwert [e]	5 g
Tarierbereich	-15 kg
Max Ablesbarkeit [d] bei nicht geeichter Waage	0,5 g

Messtechnische Parameter	
Stabilisierungszeit	2 s
Justierung	extern
OIML-Klasse	III
Physikalische Parameter	
Display	5,7" Resistiv-Farb-Touchscreen
Waagschale	400×500 mm
Verpackungsgröße B x T x H	720×620×210 mm
Nettogewicht	12,5 kg
Bruttogewicht	15 kg
Konstruktion	
Schutzart	IP 65 Konstruktion, IP 43 Terminal
Kommunikationsschnittstellen	
Schnittstellen	2×RS232, 2×USB-A, Ethernet, 4 IN / 4 OUT (Digitalausgang), Wi-Fi
Elektrische Parameter	
Stromversorgung	100 – 240 V AC 50/60 Hz
Umgebungsbedingungen	
Umgebungstemperatur	-10 – +40 °C

Die Stabilisierungszeit ist abhängig von den Umgebungsbedingungen und der Geschwindigkeit bei Auflegen der Last auf der Waagschale; für FAST-Profil definiert.

* Wi-Fi® is a registered trademark of Wi-Fi® Alliance.



Additional fee for verification



Zubehör (Additional Fee)

Transponderkartenleser
Kabel RS 232 (Waage – Drucker)
Anschlusskabel für Zigarettenanzünder
Barcode-Scanner
Kabel RS 232, RS 485
Etikettendrucker
Antivibrationstische
Displays

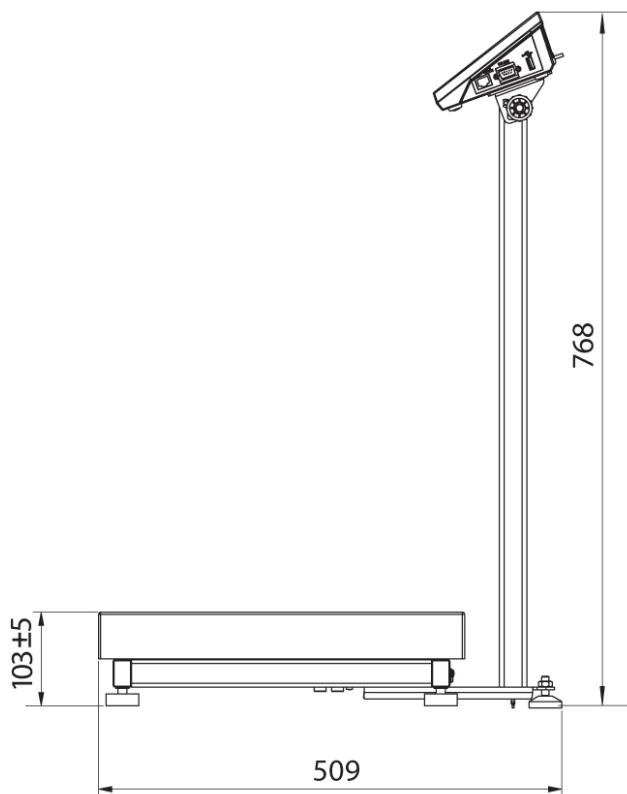
E/A Kabel
Tastaturen, Taster
Wandhalterung, Stativ
Thermische Drucker
Prüfgewichte der F1 Klasse - Knopfgewichte, Sätze
Ausgang der Stromschnittstelle AP2-1
Modul für zusätzliche Wägeplattformen
Konverter RS 232 – USB

Software (Additional Fee)

- E2R Wägung [WX-010-0099]
- Audit Trail Reader [WX-010-0186]
- Radwag Remote Desktop [WX-010-0107]
- Scale Editor 2.1 [WX-010-0173]

- RAD Key [WX-010-0005]
- Etiketten-Editor R02 [WX-010-0094]
- RLAB [WX-010-0080]
- RADWAG Development Studio [WX-010-0104]

Abmessungen des Geräts B x T x H



WPY C2/M
