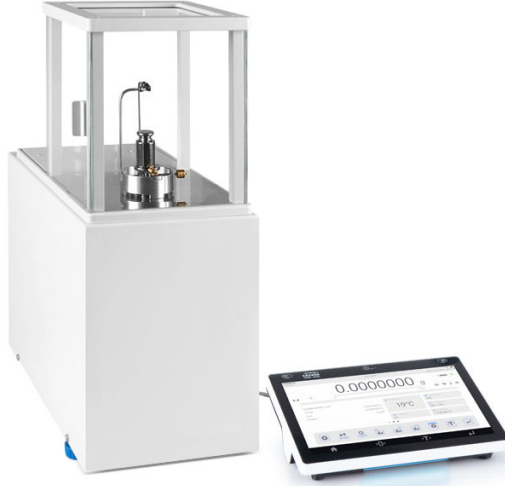




More information on the website
mirror.radwag.com/tr/info,w1,CYJ

WAY 100.5Y.KO Ktle komparatr

WL-406-0039



The drawings, photos and graphics used are for illustrative purposes only.

Teknik Veriler

| Metrolojik parametreler | |
|--|----------------|
| E1 kalibrasyon aralıđı | 5 – 100 g |
| E2 kalibrasyon aralıđı | 100 mg – 100 g |
| F1 kalibrasyon aralıđı | 1 mg – 100 g |
| F2 kalibrasyon aralıđı | 1 mg – 100 g |
| M1 kalibrasyon aralıđı | 1 mg – 100 g |
| M2 kalibrasyon aralıđı | 1 mg – 100 g |
| Maksimum yk [Max] | 110 g |
| Okuma iinđruluđu [d] | 0,001 mg |
| Standart tekrarlanabilirlik [Max] | 3 µg |
| Standart tekrarlanabilirlik [Maks. %5] | 2,5 µg |
| Permissible repeatability | 5 µg |
| Dođrusallık | ±10 µg |
| Eksantriklik (test edilmiř yk) | 0 mg* |
| Elektrik kompanzasyon aralıđı | -1 g – +10 g |
| Kararlılık sresi | 30 s |

| Metrolojik parametreler | |
|--------------------------------|---|
| Ayarlama | dahili (otomatik) |
| Fiziksel parametreler | |
| Display | 10" grafik renkli dokunmatik |
| Tartım kefesi boyutları | ø30 mm |
| Weighing device dimensions | 385×203×524 mm |
| Kontrol cihazı boyutları | 249×170×72 mm |
| Anti-draft chamber dimensions | 560×340×570 mm |
| Ambalaj boyutları G x D x Y | 945×820×1260 mm |
| Chamber packaging size | 820×850×630 mm |
| Net ağırlık | 36,5 kg |
| Brüt ağırlık | 56,5 kg |
| Konstrüksiyon | |
| Ek ağırlıklar | dahili (otomatik) |
| Harici ek ağırlıklar | 10 g |
| Haberleşme arayüzler | |
| Haberleşme arayüzü | 2×USB-A, USB-C, RS 232 (COM3), HDMI, Ethernet, Wi-Fi, Hotspot |
| Çevresel koşullar | |
| Çalıştırma sıcaklığı | +15 – +30 °C |
| Çalışma sıcaklığı değişim hızı | ±0,5 °C / 12 h (±0,3 °C / 4 h) |
| Atmosferik nem | 40% – 60% |
| Atmosferik nem değişim hızı | ±3% / 4 h |

Tekrarlanabilirlik, Sınıf E1 standartlarının kalibrasyonu için OIML dokümanı R111'de (Tablo C.1) belirtilen çevresel koşullar altında deneysel olarak belirlenen 6 ABBA ölçüm döngüsü için hesaplanan standart sapma olarak ifade edilir.

Eksantriklik (test yükü ile) - kendinden merkezlemeli asma tava (isteğe bağlı olarak mevcuttur): 0 mg.

* **Eksantriklik (test yükü ile)**: 1d / mm.

* Wi-Fi® is a registered trademark of Wi-Fi® Alliance.



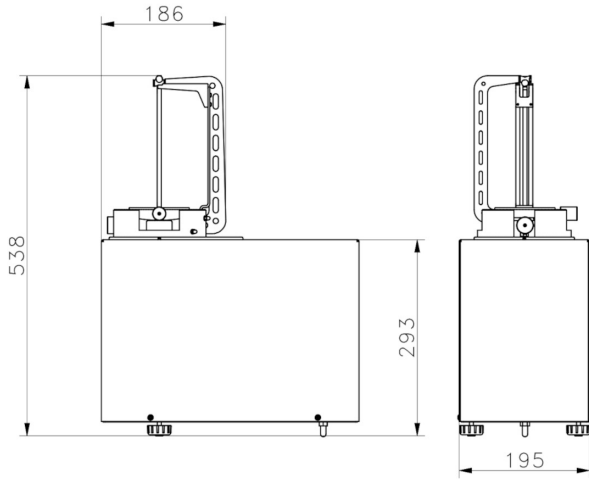
Aksesuarlar (Additional Fee)

| | |
|---|---|
| RFID etiketleri | RS 232, RS 485 Kabloları |
| Antivibrasyon masaları | Etiket Yazıcısı |
| WAY 5Y.KO manuel kütle karşılaştırıcısı için kendinden merkezlemeli asılı tartım kefesi | THBR 2.0 sistemi - Çevre koşullarının izlenmesi |
| Ek modüller | Fiş yazıcı |
| Koruyucu kapak | Parmak izi okuyucu |
| Barkod okuyucu | Kablolar RS 232 (Teraziler - Yazıcı) |

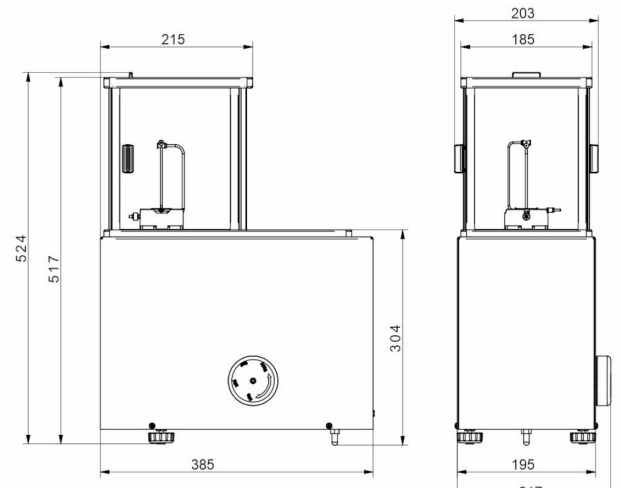
Yazılım (Additional Fee)

- RAD Key [WX-010-0005]
- RMCS System Kalibrasyon Süreci Ağ Yönetimi [WX-010-0048]
- RMCS Lite [WX-010-0164]

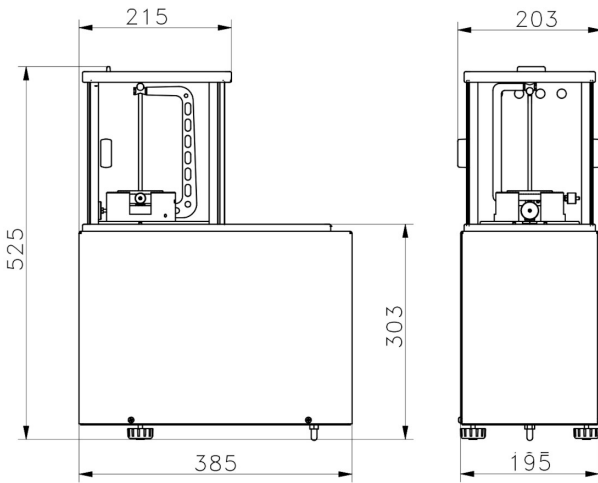
Cihaz boyutları G x D x Y



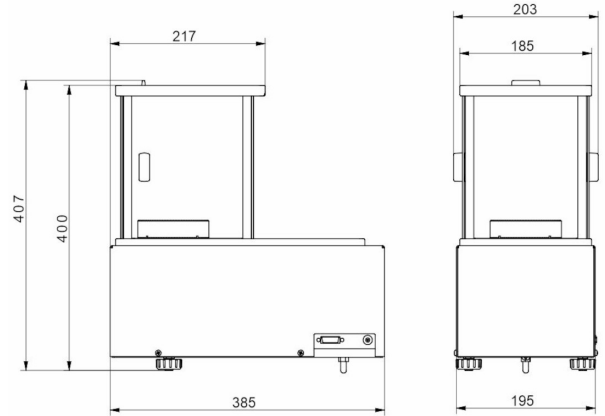
WAY 5.5Y.KO



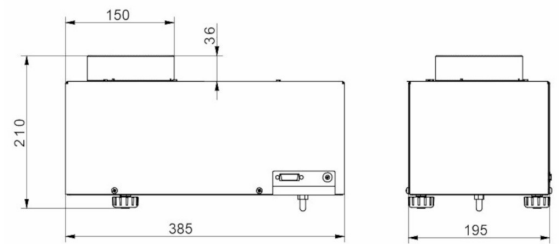
WAY 100.5Y.KO



WAY 1.5Y.KO
WAY 2.5Y.KO
WAY 200.5Y.KO
WAY 500.5Y.KO



WAY 1200.5Y.KO



WAY 5100.5Y.KO