



More information on the website  
[mirror.radwag.com/pl/info,w1,CYJ](http://mirror.radwag.com/pl/info,w1,CYJ)

# Komparator masy WAY 100.5Y.KO

WL-406-0039



Użyte rysunki, zdjęcia, grafiki mają charakter poglądowy.

## Dane techniczne

Parametry metrologiczne	
E1 zakres kalibracji	5 – 100 g
E2 zakres kalibracji	100 mg – 100 g
F1 zakres kalibracji	1 mg – 100 g
F2 zakres kalibracji	1 mg – 100 g
M1 zakres kalibracji	1 mg – 100 g
M2 zakres kalibracji	1 mg – 100 g
Obciążenie maksymalne [Max]	110 g
Dokładność odczytu [d]	0,001 mg
Powtarzalność standardowa [Max]	3 µg
Powtarzalność standardowa [5% Max]	2,5 µg
Powtarzalność dopuszczalna	5 µg
Liniowość	±10 µg
Niecentryczność (przy obciążeniu badanym)	0 mg*
Zakres równoważenia elektrycznego	-1 g – +10 g
Czas stabilizacji	30 s

Parametry metrologiczne	
Adiustacja	wewnętrzna (automatyczna)
Parametry fizyczne	
Wyświetlacz	10" graficzny kolorowy dotykowy
Wymiar szalki	ø30 mm
Wymiary jednostki ważącej	385×203×524 mm
Wymiary głowicy odczytowej	249×170×72 mm
Wymiar szafki przeciwpodmuchowej	560×340×570 mm
Wymiary opakowania S x G x W	945×820×1260 mm
Wymiary opakowania osłony	820×850×630 mm
Masa netto	36,5 kg
Masa brutto	56,5 kg
Konstrukcja	
Odważniki balastowe	wewnętrzne (automatyczne)
Odważniki balastowe zewnętrzne	10 g
Interfejs komunikacyjny	
Interfejs	2×USB-A, USB-C, RS 232 (COM3), HDMI, Ethernet, Wi-Fi, Hotspot
Warunki środowiskowe	
Temperatura pracy	+15 – +30 °C
Szybkość zmian temperatury pracy	±0,5 °C / 12 h (±0,3 °C / 4 h)
Wilgotność względna powietrza	40% – 60%
Szybkość zmian wilgotności względnej powietrza	±3% / 4 h

**Powtarzalność** jest wyrażona jako odchylenie standardowe obliczone dla 6 cykli pomiarowych ABBA, wyznaczonych doświadczalnie w warunkach środowiskowych określonych w dokumencie OIML R111 (Tabela C.1) dla wzorcowania wzorców klasy E1.

**Niecentryczność (przy obciążeniu badanym)** – szalka wisząca samocentrująca (dostępna jako opcja): 0 mg.

\* **Niecentryczność (przy obciążeniu badanym)**: 1d / mm.

\* Wi-Fi® jest zarejestrowanym znakiem towarowym będącym własnością Wi-Fi® Alliance.



## Akcesoria (Dodatkowo płatne)

Tagi RFID

Stoły antywibracyjne

Szalka wisząca samocentrująca do manualnego komparatora masy

WAY 5Y.KO

Moduły dodatkowe

Ostonki ochronne do wag

Skanery kodów kreskowych

Przewody RS 232, RS 485

Drukarki etykiet

System THBR 2.0 - Monitoring warunków środowiskowych

Drukarki paragonowe

Czytnik linii papilarnych

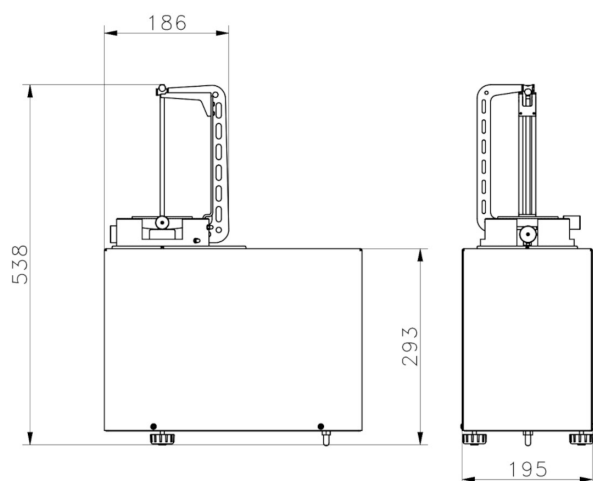
Przewody RS 232 (waga – drukarka)

## Oprogramowanie (Dodatkowo płatne)

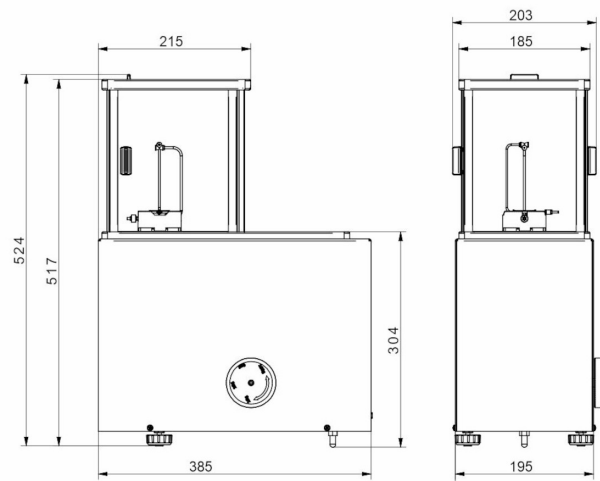
• RAD Key [WX-010-0005]

• System RMCS [WX-010-0048]

## Wymiary urządzenia S x G x W



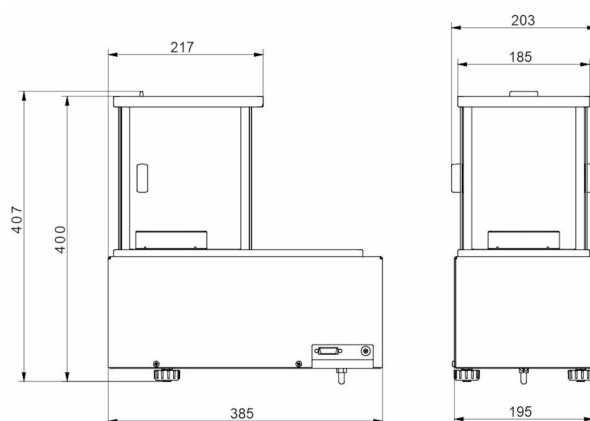
WAY 5.5Y.KO



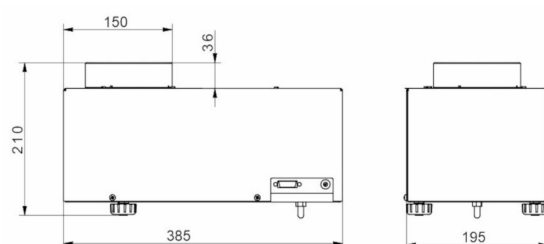
WAY 100.5Y.KO



WAY 1.5Y.KO  
WAY 2.5Y.KO  
WAY 200.5Y.KO  
WAY 500.5Y.KO



WAY 1200.5Y.KO



WAY 5100.5Y.KO