



Comparateur de masse WAY 100.5Y.KO

WL-406-0039

More information on the website
mirror.radwag.com/fr/info,w1,CYJ



The drawings, photos and graphics used are for illustrative purposes only.

Paramètres Techniques

Paramètres métrologiques	
E1 Plage d'étalonnage	5 – 100 g
E2 Plage d'étalonnage	100 mg – 100 g
F1 Plage d'étalonnage	1 mg – 100 g
F2 Plage d'étalonnage	1 mg – 100 g
M1 Plage d'étalonnage	1 mg – 100 g
M2 Plage d'étalonnage	1 mg – 100 g
Capacité maximale [Max]	110 g
Précision de lecture [d]	0,001 mg
Répétabilité standard [5% Max]	2,5 µg
Répétabilité standard [Max]	3 µg
Répétabilité admissible	5 µg
Linéarité	±10 µg
Excentricité (pour la charge examinée)	0 mg*
Étendue d'équilibrage électrique	-1 g – +10 g
Temps de stabilisation	30 s

Paramètres métrologiques	
Ajustage	interne (automatique)
Paramètres physiques	
Afficheur	10" graphique couleurs écran tactile
Dimension du plateau	ø30 mm
Dimensions d'unité de pesage	385×203×524 mm
Dimensions de terminal de lecture	249×170×72 mm
Dimensions de l'armoire anti-courant d'air	560×340×570 mm
Dimensions de colis L x P x H	945×820×1260 mm
Dimensions de l'emballage du piège anti-courant d'air	820×850×630 mm
Masse nette	36,5 kg
Masse brute	56,5 kg
Construction	
Poids de lest	interne (automatiques)
Poids externes de lest	10 g
Interface de Communication	
Interface de Communication	2×USB-A, USB-C, RS 232 (COM3), HDMI, Ethernet, Wi-Fi, Hotspot
Conditions environnementales	
Température du travail	+15 – +30 °C
Vitesse de changements de température de travail	±0,5 °C / 12 h (±0,3 °C / 4 h)
Humidité relative d'air	40% – 60%
Vitesse de changements d'humidité relative d'air	±3% / 4 h

Répétabilité est exprimée par l'écart standardisé déterminé pour 6 cycles ABBA déterminé expérimentalement dans les conditions environnementales définies dans le document OIML R111 (Tableau C.1) pour le calibrage des masses de référence de la classe E1.

Excentricité (charge d'essai) – parabole suspendue auto-centrée (disponible en option) : 0 mg.

* **Excentricité (charge d'essai)**: 1 d / mm.

* Wi-Fi® is a registered trademark of Wi-Fi® Alliance.



Accessoires (Additional Fee)

Tag RFID
Tables antivibratoires
Plateau auto-centrant suspendu pour le comparateur de masse manuel WAY 5Y.KO
Modules complémentaires
Écran de protection anti-poussière
Lecteurs de code-barres

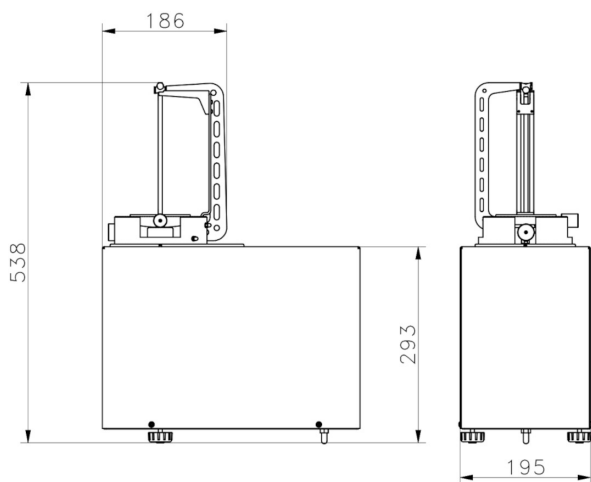
Câbles RS 232, RS 485
Imprimantes d'étiquettes
THBR 2.0 - Monitoring des conditions environnementales
Imprimante de tickets de caisse
Lecteur d'empreintes digitales
Câbles RS 232 (balance – imprimante)

Software (Additional Fee)

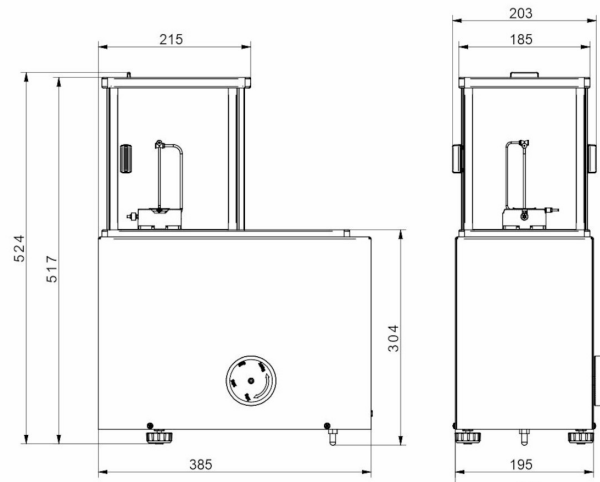
• RAD Key [WX-010-0005]
• Système RMCS [WX-010-0048]

• RMCS Lite [WX-010-0164]

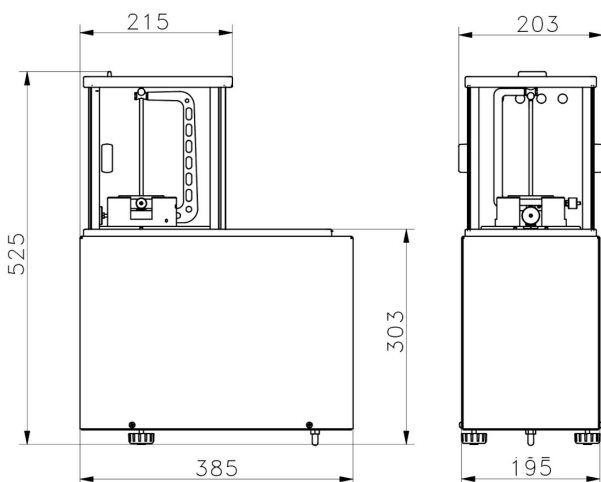
Dimensions d'appareil L x P x H



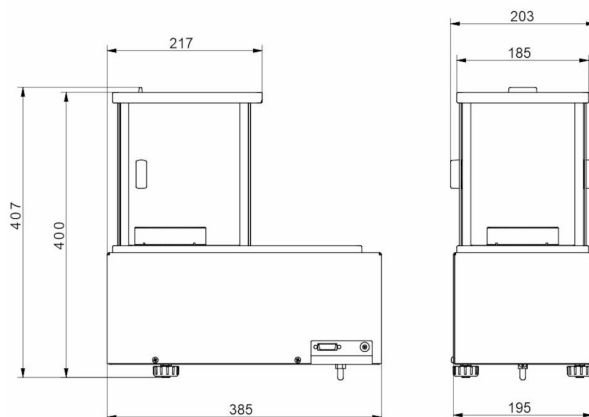
WAY 5.5Y.KO



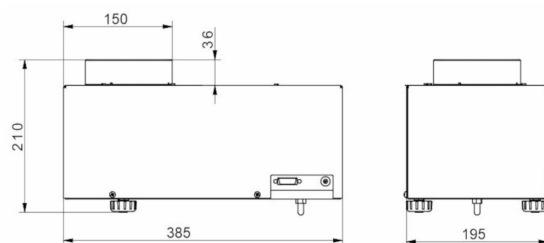
WAY 100.5Y.KO



WAY 1.5Y.KO
WAY 2.5Y.KO
WAY 200.5Y.KO
WAY 500.5Y.KO



WAY 1200.5Y.KO



WAY 5100.5Y.KO