



Comparador de masa WAY 100.5Y.KO

WL-406-0039

More information on the website
mirror.radwag.com/es/info,w1,CYJ



The drawings, photos and graphics used are for illustrative purposes only.

Datos técnicos

Parámetros metrológicos	
E1 Rango de calibración	5 – 100 g
E2 Rango de calibración	100 mg – 100 g
F1 Rango de calibración	1 mg – 100 g
F2 Rango de calibración	1 mg – 100 g
M1 Rango de calibración	1 mg – 100 g
M2 Rango de calibración	1 mg – 100 g
Maxima capacidad [Max]	110 g
Legibilidad [d]	0,001 mg
Repetibilidad estándar [Máx.]	3 µg
Repetibilidad estándar [5% Máx.]	2,5 µg
Repetibilidad permitida	5 µg
Linealidad	±10 µg
Excentricidad (la prueba de carga)	0 mg*
Rango de compensación eléctrica	-1 g – +10 g
Tiempo de estabilización	30 s

Parámetros metrológicos	
Calibración	interna (automática)
Parámetros físicos	
Pantalla	10" gráfico color pantalla táctil
Dimensión de platillo	ø30 mm
Dimensiones de la unidad de pesaje	385×203×524 mm
Dimensiones de la unidad de control	249×170×72 mm
Dimensiones de cámara corta aires	560×340×570 mm
Dimensiones de embalaje An x Pr x Al	945×820×1260 mm
Dimensiones del embalaje cubierta	820×850×630 mm
Masa neta	36,5 kg
Masa bruta	56,5 kg
Construcción	
Pesas de lastre	interno (automáticos)
Pesas de lastre exteriores	10 g
Interface de comunicación	
Conectividad	2×USB-A, USB-C, RS 232 (COM3), HDMI, Ethernet, Wi-Fi, Hotspot
Condiciones ambientales	
Temperatura de trabajo	+15 – +30 °C
Ritmo de cambios de temperatura de trabajo	±0,5 °C / 12 h (±0,3 °C / 4 h)
Humedad relativa de aire	40% – 60%
Ritmo de cambios de humedad relativa	±3% / 4 h

La repetibilidad se expresa como la desviación estándar calculada para 6 ciclos de medición ABBA, determinada experimentalmente bajo las condiciones ambientales especificadas en OIML R111 (Tabla C.1) para la calibración de patrones de clase E1.

Excentricidad (la prueba de carga) – platillo autocentrado suspendido (disponible como opción): 0 mg.

* **Excentricidad (la prueba de carga):** 1 d / mm.

* Wi-Fi® is a registered trademark of Wi-Fi® Alliance.



Accesorios (Additional Fee)

Etiqueta RFID
Mesas antivibratil
Platillo autocentrado suspendido para el comparador de masas manual WAY 5Y.KO
Módulos adicionales
Protecciones de seguridad
Escáner de códigos de barra

Cables RS 232, RS 485
Impresoras de etiquetas
THBR 2.0 - Indicador de condiciones de ambiente
Impresoras de recibos
Lector de huellas dactilares
Cables RS 232 (Bascula a Impresora)

Programas (Additional Fee)

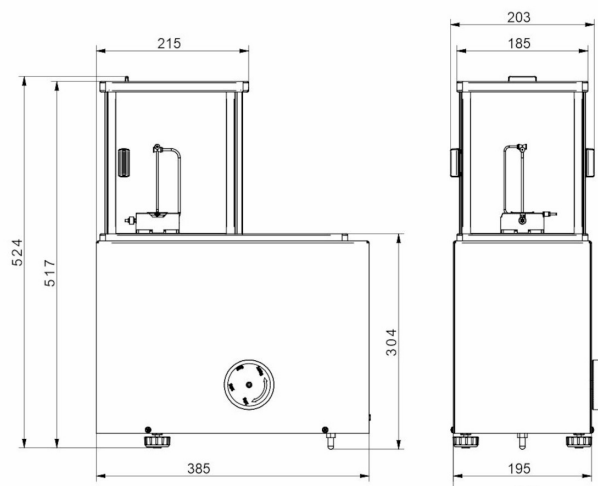
• RAD Key [WX-010-0005]

• RMCS System Network Management of Calibration Process [WX-010-0048]

Dimensiones de aparato An x Pr x Al



WAY 5.5Y.KO



WAY 100.5Y.KO



WAY 1.5Y.KO
WAY 2.5Y.KO
WAY 200.5Y.KO
WAY 500.5Y.KO



WAY 1200.5Y.KO



WAY 5100.5Y.KO