



More information on the website
mirror.radwag.com/es/info,w1,CY3

Balanza de precisión WLY 2/D2

WL-219-0004



The drawings, photos and graphics used are for illustrative purposes only.

Funciones



Dosificación



Etiquetado



Control más/menos



Desviaciones porcentuales



Resumiendo pesajes



Contar piezas



Cierre de la indicación máxima



Recetas



Medición en Newtons



Estadísticas



Controlador de peso



Sensores infrarrojos



Pesar animales



Pesaje diferencial



Memoria Alibi

Datos técnicos

Parámetros metrológicos	
Maxima capacidad [Max]	2 kg
Minima capacidad	-
Legibilidad [d]	0,01 g
División de legalización [e]	-
Rango de tara	-2 kg
Repetibilidad	0,03 g

Parámetros metrológicos	
Linealidad	±0,03 g
Tiempo de estabilización	3 s
Calibración	externa
Clase OIML	-
Parámetros físicos	
Sistema de nivelación	manual
Pantalla	5,7" Pantalla táctil resistiva en color
Dimensión de platillo	195×195 mm
Dimensiones de embalaje An x Pr x Al	530×310×150 mm
Masa neta	2,7 kg
Masa bruta	4,22 kg
Construcción	
Grado de protección	IP 43
Interface de comunicación	
Conectividad	2×RS232, 2×USB-A, Ethernet, 4 IN / 4 OUT (digitales), Wi-Fi
Parámetros eléctricos	
Alimentación	Adaptador: 100 – 240V AC 50/60Hz 1A; 15V DC 2,4A Balanza: 10 – 28V DC 1A max
Condiciones ambientales	
Temperatura de trabajo	+15 – +30 °C
Temperatura de almacenamiento	-25 – +70 °C
Humedad relativa de aire	10% – 85% RH sin condensación

La **repetibilidad** se expresa como una desviación estándar de 10 posiciones de carga.

El **tiempo de estabilización** depende de las condiciones externas y la dinámica de colocar los pesos en el platillo; especificado para el perfil FAST.

* Wi-Fi® is a registered trademark of Wi-Fi® Alliance.



Accesorios (Additional Fee)

Mesas antivibratil
Lector de tarjetas transpondedor
Adaptadores de corriente
Cables RS 232 (Bascula a Impresora)
Cables de corriente desde mechero de automóvil
Escáner de códigos de barra
Cables RS 232, RS 485
Impresoras de etiquetas
Módulos adicionales

Pantallas
Cables Entradas/Salidas
Teclado, manipuladores
Soportes, brazos
Impresoras de recibos
Pesas de clase F1 -
cilíndrico sin cámara de ajuste, juegos
Salidas del bucle de corriente AP2-1
Módulos adicionales de la plataforma
Convertidor RS 232 a USB

Programas (Additional Fee)

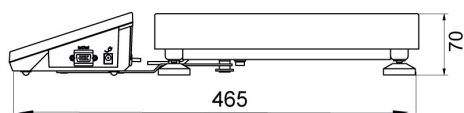
• E2R Pesajes [WX-010-0099]

• RAD Key [WX-010-0005]

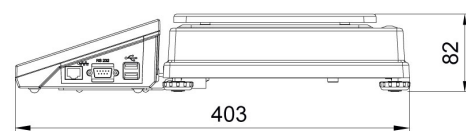
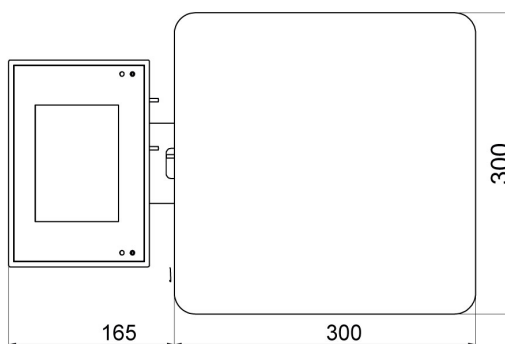
- Audit Trail Reader [WX-010-0186]
- RADWAG Remote Desktop [WX-010-0107]
- Editor de Balanzas 2.1 [WX-010-0173]

- Editor de Etiquetas R02 [WX-010-0094]
- R-LAB [WX-010-0080]
- RADWAG Development Studio [WX-010-0104]

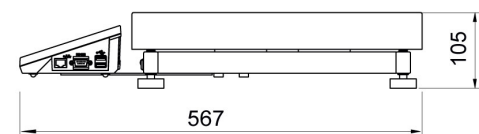
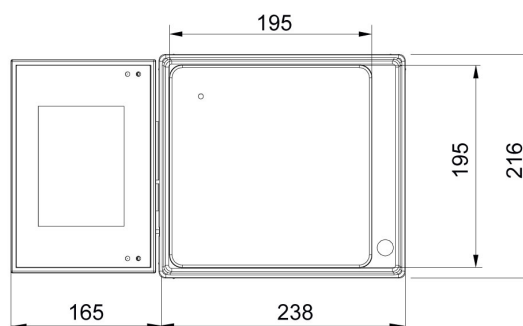
Dimensiones de aparato An x Pr x Al



F1 version



D2 version



C2 version

