



More information on the website
mirror.radwag.com/fr/info,w1,CXU

Module de communication IM01.EX-4/2

WX-016-0172



The drawings, photos and graphics used are for illustrative purposes only.

Paramètres Techniques

Construction	
Degré de protection	IP 66 / 68 (1,5m)
Boîtier	aluminium
Certification ATEX	II (2)G [Ex ib] IIC Gb II (2)D [Ex ib] IIIC Db
Interface de Communication	
Interface de Communication	2×RS232, USB, 4IN / 4OUT, Ethernet, Profibus DP, entrées analogique 4-20mA/0-10V
Paramètres électriques	
Alimentation	100 – 240 V AC 50/60 Hz
Prise de courant maximale	10 W
Conditions environnementales	
Température du travail	-10 – +40 °C
Température de stockage	-20 – +60 °C
Humidité relative d'air	10% – 85% RH sans condensation

Paramètres physiques

Dimensions d'appareil	222×146×81 mm
Masse nette	1,9 kg
Masse brute	2,5 kg

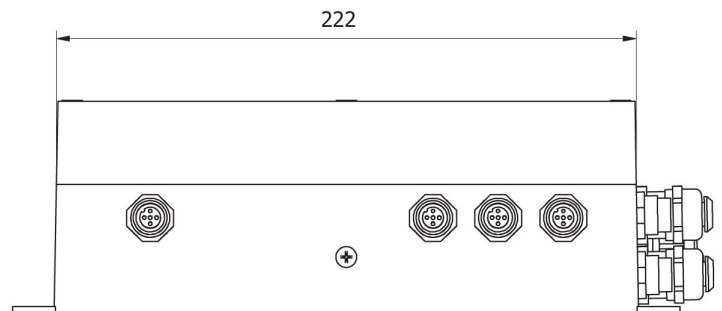
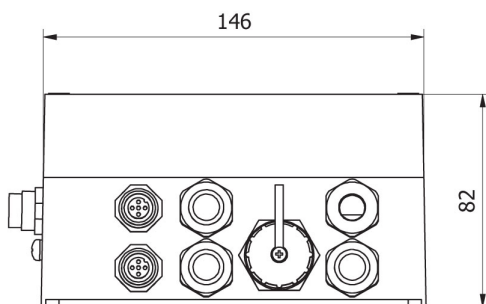


Compatible avec (Additional Fee)

Pèse-Poutres inoxydables HX5.EX-1.4P2 H
Balances industrielles mono capteur en acier inoxydable HX5.EX-1 HR
Câbles RS 232 (balance – imprimante)
Pèse-Poutres HX5.EX-1.4P2 C
Balances à rampe inoxydables HX5.EX-1.4N
Balances à plates-formes HX5.EX-1.4 C
Pèse-Palettes inoxydables HX5.EX-1.4P H
Plates-formes inoxydables encastrées HX5.EX-1.4 H/Z
Balances industrielles mono capteur HX5.EX-1 C

Balances industrielles étanches HX5.EX-1 H
Terminal de pesage PUE HX5.EX
Balances industrielles inoxydables 4 capteurs HX5.EX-1.4 H
Câbles RS 232, RS 485
Câbles d'Entrées/ de Sorties
Pèse-palettes HX5.EX-1.4P C
Adapteur USB
Câble USB (balance – imprimante)
Convertisseur RS 232 – USB

Dimensions d'appareil



IM01.EX