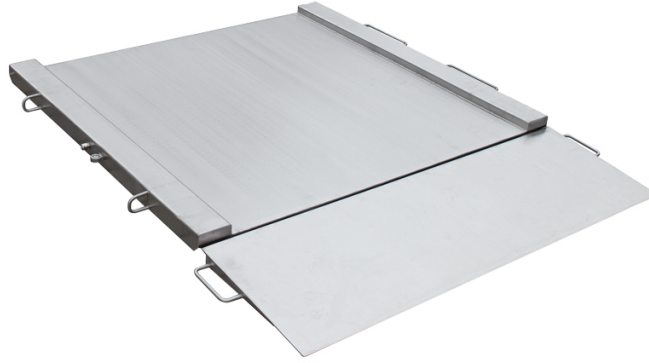




More information on the website  
[mirror.radwag.com/tr/info,w1,CWH](https://mirror.radwag.com/tr/info,w1,CWH)

## PL/4N/150/H1



The drawings, photos and graphics used are for illustrative purposes only.

### Teknik Veriler

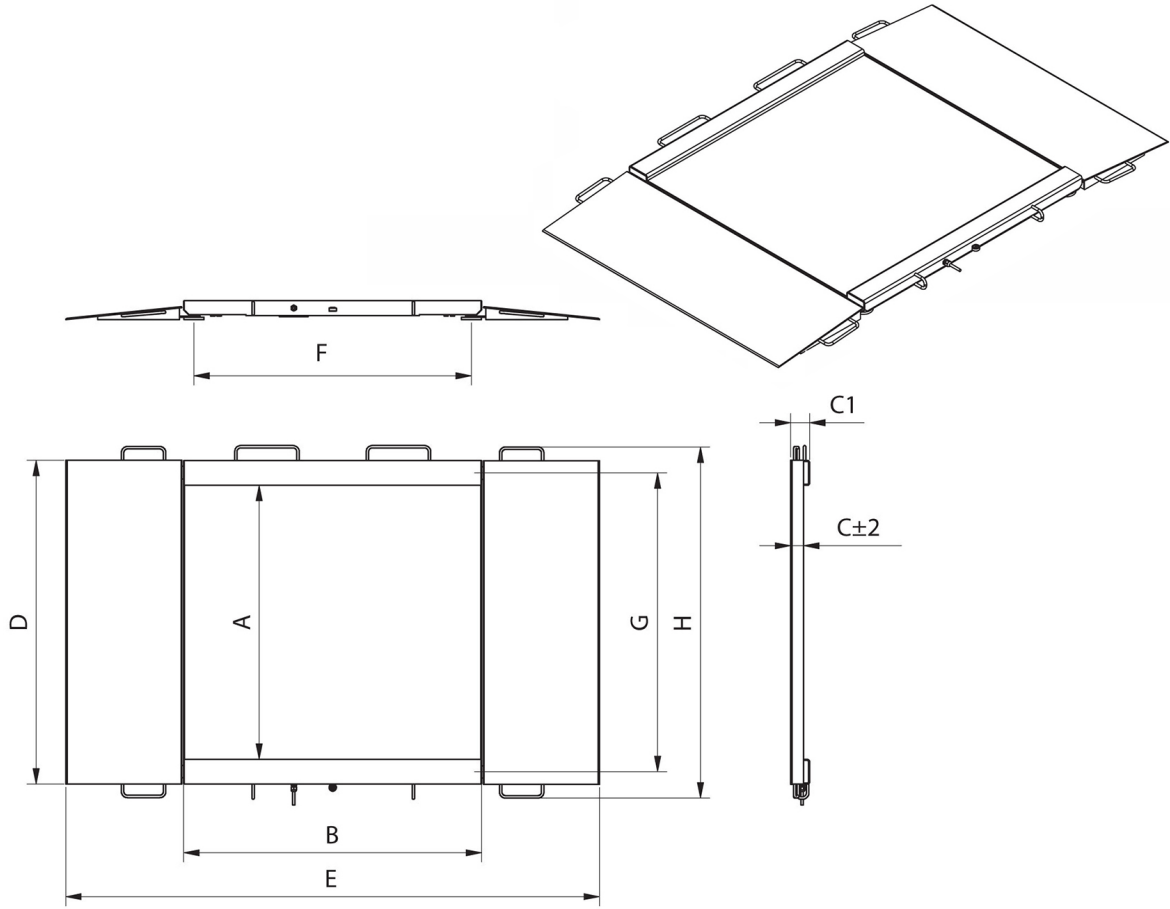
| Metrolojik parametreler        |                         |
|--------------------------------|-------------------------|
| Maksimum yük [Max]             | 150 kg                  |
| Okuma için ğruluđu [d]         | 50 g                    |
| Konstrüksiyon                  |                         |
| IP Sınıfı                      | IP 68                   |
| Konstrüksiyon                  | Paslanmaz çelik AISI304 |
| Tartım kefesi                  | Paslanmaz çelik AISI304 |
| Fiziksel parametreler          |                         |
| Tartım kefesi boyutları        | 840x860 mm              |
| Tartım platformunun yüksekliđi | 76 mm                   |

**Okuma dođruluđu** - kullanılan ölçüm transmitterinin parametrelerine bađlı olarak beklenen deđer.



### Aksesuarlar

## Cihaz boyutları



| Model         | Max     | A    | B    | C    | C1 | D    | E    | F    | G    | H    |
|---------------|---------|------|------|------|----|------|------|------|------|------|
| PL/4N/150/H1  | 150 kg  | 840  | 860  | 45,5 | 76 | 1040 | 1710 | 778  | 940  | 1170 |
| PL/4N/300/H1  | 300 kg  | 840  | 860  | 45,5 | 76 | 1040 | 1710 | 778  | 940  | 1170 |
| PL/4N/600H1   | 600 kg  | 840  | 860  | 45,5 | 76 | 1040 | 1710 | 778  | 940  | 1170 |
| PL/4N/150H2   | 1500 kg | 1100 | 1200 | 45,5 | 76 | 1300 | 2050 | 1118 | 1200 | 1430 |
| PL/4N/300/H2  | 300 kg  | 1100 | 1200 | 45,5 | 76 | 1300 | 2050 | 1118 | 1200 | 1430 |
| PL/4N/600/H2  | 600 kg  | 1100 | 1200 | 45,5 | 76 | 1300 | 2050 | 1118 | 1200 | 1430 |
| PL/4N/1500/H2 | 1500 kg | 1100 | 1200 | 52,5 | 76 | 1300 | 2150 | 1118 | 1200 | 1430 |
| PL/4N/300/H3  | 300 kg  | 1200 | 1500 | 45,5 | 76 | 1400 | 2350 | 1418 | 1300 | 1530 |
| PL/4N/600/H3  | 600 kg  | 1200 | 1500 | 45,5 | 76 | 1400 | 2350 | 1418 | 1300 | 1530 |
| PL/4N/1500/H3 | 1500 kg | 1200 | 1500 | 52,5 | 76 | 1400 | 2450 | 1418 | 1300 | 1530 |
| PL/4N/300/H4  | 300 kg  | 1500 | 1500 | 52,5 | 76 | 1700 | 2450 | 1418 | 1600 | 1830 |
| PL/4N/600/H4  | 600 kg  | 1500 | 1500 | 52,5 | 76 | 1700 | 2450 | 1418 | 1600 | 1830 |
| PL/4N/1500/H4 | 1500 kg | 1500 | 1500 | 52,5 | 76 | 1700 | 2450 | 1418 | 1600 | 1830 |