



PUE 7.1.120.2.HRP 高分解能ばかり

WP-350-1019

More information on the website
mirror.radwag.com/ja/info,w1,CSH



The drawings, photos and graphics used are for illustrative purposes only.

データシート

計測パラメータ	
最大ひょう量 [Max]	120 kg
最小荷重	50 g
プリロード範囲	30 kg
最小表示 [d]	0,5 g
風袋範囲	-120 kg
繰返し性	0,3 g
直線性	±2 g
安定化時間	3 s
調整	外部、天秤のレベルから (着脱式アダプター)
物理的パラメータ	
ディスプレイ	5インチグラフィックカラータッチスクリーン
計量皿寸法	500×500 mm
工事中	
保護クラス	IP 66 / 67 ステンレススチール, IP 43 円筒形

工事中	
工事中	ABS樹脂 St3S
計量皿の材質	いいえ AISI304
通信インターフェース	
通信インターフェース	2×RS232, 2×USB-A, Ethernet, 4 IN / 4 OUT (IN), Wi-Fi
電気的パラメータ	
電源	100 – 240 V AC 50/60 Hz
環境条件	
動作温度	+10 – +40 °C
相対湿度	15% – 80%

* Wi-Fi® is a registered trademark of Wi-Fi® Alliance.



アクセサリ (Additional Fee)

ディスプレイ
 トランスポンダー式カードリーダー
 ネットワークケーブル (はかり - イーサネット)
 RS 232 ケーブル (はかり - プリンタ)
 バーコードスキャナ

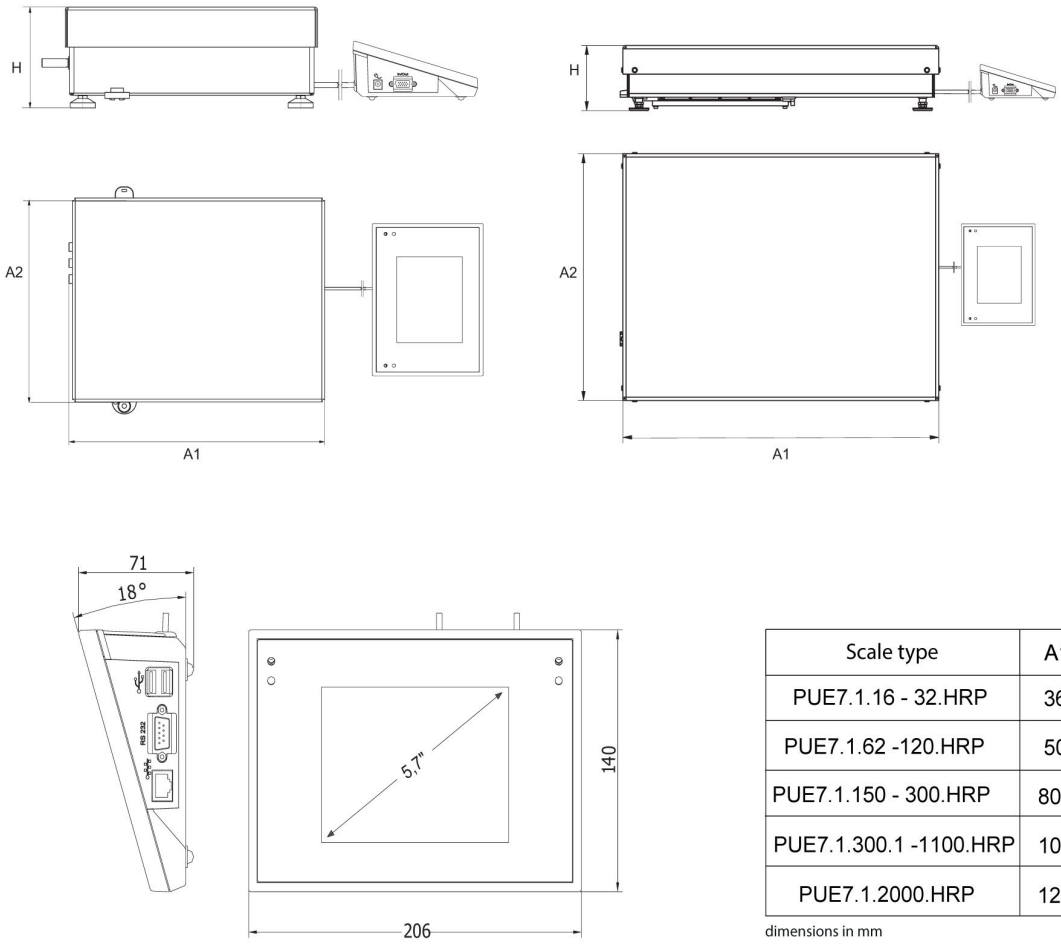
ラベルプリンタ
 レシートプリンタ
 AP2-1 電流ループユニット
 追加計量プラットフォームモジュール
 RS 232 – USB コンバータ

ソフトウェア (Additional Fee)

- E2R Weighing (計量) [WX-010-0099]
- Label Editor R02 [WX-010-0094]
- R-Lab [WX-010-0080]
- RADWAG Development Studio [WX-010-0104]

- RAD Key [WX-010-0005]
- RADWAG Remote Desktop [WX-010-0107]
- Scale Editor 2.1 [WX-010-0173]

デバイスの寸法 幅x奥行x高さ



Scale type	A1	A2	H
PUE7.1.16 - 32.HRP	360	280	139±3
PUE7.1.62 -120.HRP	500	500	175±3
PUE7.1.150 - 300.HRP	800	600	175±3
PUE7.1.300.1 -1100.HRP	1000	800	175±3
PUE7.1.2000.HRP	1250	1000	175±3

dimensions in mm