



More information on the website
mirror.radwag.com/it/info,w1,COV

Bilancia multifunzione HX7.6/15.H2

WP-122-1003



The drawings, photos and graphics used are for illustrative purposes only.

Funzioni



Dosing



Percent Weighing



Parts counting



Formulation



Replaceable unit



ALIBI Memory

Specifiche

Parametri metrologici

Portata massima [Max]	6 / 15 kg
Portata minima [Min]	40 / 100 g
Divisione [d]	2 / 5 g
Intervallo di verifica della bilancia [e]	2 / 5 g
Campo di tara	-6 / -15 kg
Classe OIML	III

Parametri fisici

Display	7" graphic colour
Dimensione piatto	250×300 mm

Parametri fisici	
Dimensioni del pacco L x P x A	310x370x460 mm
Peso net	10,2 kg
Peso lordo	12,7 kg
Costruzione	
Punteggio IP	IP 66 / 67 construction, IP 66 / 67 terminal
Tastiera	membrane
Costruzione	Stainless steel AISI304
Materiale da pesata	Stainless steel AISI304
Interfaccia di comunicazione	
Interfaccia	RS232, USB-A, 4IN, 4OUT, Ethernet, Modbus TCP/IP
Interfacce opzionali	USB (M12 4P), RS485, RS232, Profibus (Dp SLAVE), PROFINET (RJ45), EtherNet/IP (RJ45), 12 IN / 12 OUT, 4-20mA, 0-10V
Parametri elettrici	
Alimentatore	100 – 240 V AC 50/60 Hz
Massimo assorbimento elettrico	25 W
Alimentatore opzionale	12 – 24 V DC
Environmental conditions	
Ambiente di lavoro	-10 – +40 °C
Temperatura di stoccaggio	-10 – +50 °C
Umidità relativa	10% – 80% RH no condensation
Indicatore	PUE HX7
Numero di pulsanti	22
Caratteristiche operative	
Numero massimo di piattaforme	2



Additional fee for verification



Accessori (Additional Fee)

AP2-4 Modulo di conversione analogica
 Cavo seriale RS 232 (connessione bilance - Stampanti)
 Banco a rulli
 Cavo seriale RS 232 (connessione bilance - Stampanti ZEBRA)
 Tavoli antivibranti
 Display
 Alimentatore
 Cavo seriale RS 232, RS 485
 Cavo USB (connessione bilance - stampanti)
 Cavi IN/OUT

Lettore di codici a barre
 stampanti per etichette
 Supporto, set di montaggio a muro e braccetti di montaggio
 Tastiera, interruttori esterni
 USB adapter
 Stampanti di ricevuata
 Moduli aggiuntivi della piattaforma
 Convertitore RS 232 – USB
 Moduli aggiuntivi

Software (Additional Fee)

- E2R Weighing [WX-010-0099]
- Editore di etichette R02 [WX-010-0094]
- R-LAB [WX-010-0080]
- Software „Development Studio“ RADWAG [WX-010-0104]

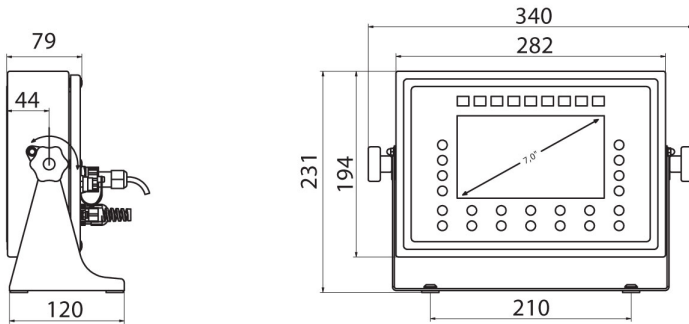
- RAD Key [WX-010-0005]
- „Alibi Reader“ PC Software [WX-010-0114]
- Editore per sistemi di pesatura 2.1 [WX-010-0173]

Device dimensions L x P x A



H Platform

	A1	A2	H
HX7.H1	200	150	85±3
HX7.H2	250	300	103±3
HX7.H3	410	410	98±2
HX7.H4	500	500	155±5
HX7.H3/5	400	600	155±5
HX7.H5	600	600	155±5
HX7.H6	800	800	135±5



PUE HX7