



More information on the website
mirror.radwag.com/ja/info,w1,COP

PS 1000.R1 上皿天秤

WL-213-0023



The drawings, photos and graphics used are for illustrative purposes only.

機能



Autotest



Dosing



Percent Weighing



Totalizing



Parts counting



Peak hold



Newton unit measurement



Statistics



Checkweighing



Under-pan weighing



GLP Procedures



Animal weighing



Density determination

データシート

計測パラメータ	
最大ひょう量 [Max]	1000 g
最小荷重	20 mg
最小表示 [d]	0,001 g
風袋範囲	-1000 g
繰返し性 (Max)	0,0015 g
繰返し性 (5% Max)	0,0005 g

計測パラメータ	
直線性	±0,003 g
安定化時間	2 s
調整	外部
感度温度ドリフト	$2 \times 10^{-6} / ^\circ\text{C} \times \text{Rt}$
物理的パラメータ	
レベリングシステム	手動
ディスプレイ	5,3" LCD (バックライト付き)
納品構成	バランス, 計量皿, 計量皿用シールド, 接地バンパー ×1, バンパー ×3, 電源.
計量皿寸法	128×128 mm
梱包寸法 幅×奥行×高さ	475×380×345 mm
正味重量	3,2 kg
総重量	4,5 kg
工事中	
保護クラス	IP 43
通信インターフェース	
通信インターフェース	2×RS232 ¹ , USB-A, USB-B, Wi-Fi (オプション)
電気的パラメータ	
電源	アダプター: 100 – 240V AC 50/60Hz 0,6A; 12V DC 1,2A バランス: 12 – 15V DC 0,4A max
消費電力	4 W
環境条件	
動作温度	+10 – +40 °C
相対湿度	40% – 80%

* Wi-Fi® is a registered trademark of Wi-Fi® Alliance.



アクセサリ (Additional Fee)

天秤保管ケース
防振台
電源アダプタ
シガーライターソケット電源ケーブル
USB cable (はかり - プリンタ)
粒状体密度測定キット
バーコードスキャナ
128×128 mm計量皿付き天びん用防風チャンバー

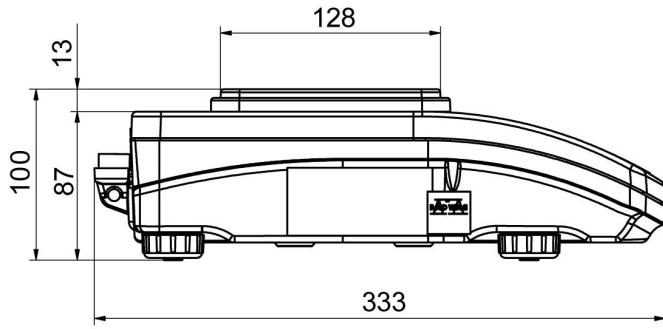
RS 232、RS 485 ケーブル
ディスプレイ
風防
レシートプリンタ
天秤用保護カバー
底部吊り下げ計量
RS 232 ケーブル (はかり - プリンタ)

ソフトウェア (Additional Fee)

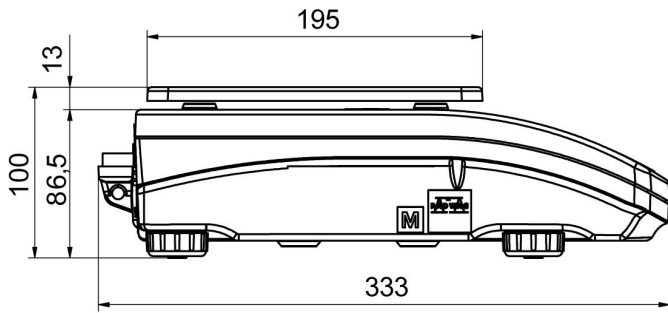
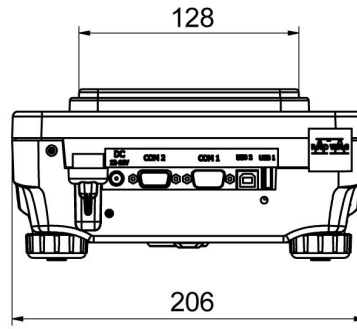
• RAD Key [WX-010-0005]
• Alibi Reader [WX-010-0114]
• RADWAG Development Studio [WX-010-0104]

• R-Panel [WX-010-0187]
• R-Lab [WX-010-0080]

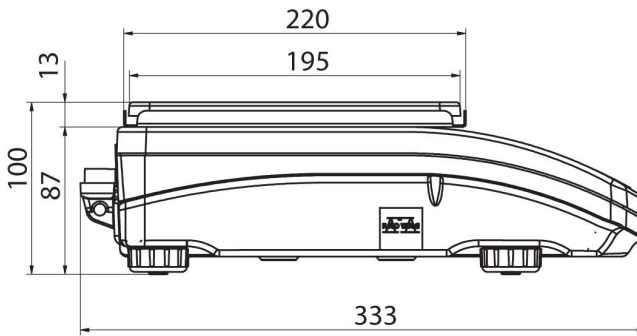
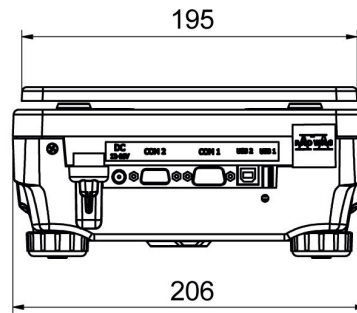
デバイスの寸法 幅x奥行x高さ



PS R, d = 1mg



PS R, d = 10 mg



PS R.M, d = 10 mg

