



Bilancia di precisione PS 1000.R1

WL-213-0023

More information on the website
mirror.radwag.com/it/info,w1,COP



The drawings, photos and graphics used are for illustrative purposes only.

Funzioni



Autotest



Dosing



Percent Weighing



Totalizing



Parts counting



Peak hold



Newton unit measurement



Statistics



Checkweighing



Under-pan weighing



GLP Procedures



Animal weighing



Density determination

Specifiche

Parametri metrologici	
Portata massima [Max]	1000 g
Portata minima [Min]	20 mg
Divisione [d]	0,001 g
Campo di tara	-1000 g
Ripetibilita (Max)	0,0015 g
Ripetibilita (5% Max)	0,0005 g

Parametri metrologici	
Linearità	±0,003 g
Tempo di stabilizzazione	2 s
Calibrazione	external
Sensibilità di variazione della temperatura	$2 \times 10^{-6} / ^\circ\text{C} \times \text{Rt}$
Parametri fisici	
Sistema di livellamento	manual
Display	5,3" LCD (backlit)
Componenti del kit	Balance, weighing pan, weighing pan shield, grounding bumper ×1, bumper ×3, power supply.
Dimensione piatto	128×128 mm
Dimensioni del pacco L x P x A	475×380×345 mm
Peso net	3,2 kg
Peso lordo	4,5 kg
Costruzione	
Punteggio IP	IP 43
Interfaccia di comunicazione	
Interfaccia	2×RS232 ¹ , USB-A, USB-B, Wi-Fi (option)
Parametri elettrici	
Alimentatore	Adapter: 100 – 240V AC 50/60Hz 0,6A; 12V DC 1,2A Balance: 12 – 15V DC 0,4A max
Consumo di energia	4 W
Environmental conditions	
Ambiente di lavoro	+10 – +40 °C
Umidità relativa	40% – 80%

La ripetibilità è espressa come deviazione standard di 10 posizionamenti dello standard di massa.

Il tempo di stabilizzazione dipende dalle condizioni esterne e dalla dinamica di posizionamento del carico sul piatto; specificato per il profilo FAST.

¹Gli lettori di codici a barre disponibili come accessorio funzionano con la bilancia utilizzando solo l'interfaccia RS232.

* Wi-Fi® is a registered trademark of Wi-Fi® Alliance.



Accessori (Additional Fee)

Contenitore per stoccaggio bilance
Tavoli antivibranti
Alimentatore
Cavo di alimentazione con spina per accendisigari
Cavo USB (connessione bilance - stampanti)
KIT determinazione della densità
Lettore di codici a barre
Armadio di pesatura con piatto di pesatura da 128×128 mm

Cavo seriale RS 232, RS 485
Display
Schermo di protezione
Stampanti di ricezione
Capottina protettiva per bilance
Pesatura sottopensile
Cavo seriale RS 232 (connessione bilance - Stampanti)

Software (Additional Fee)

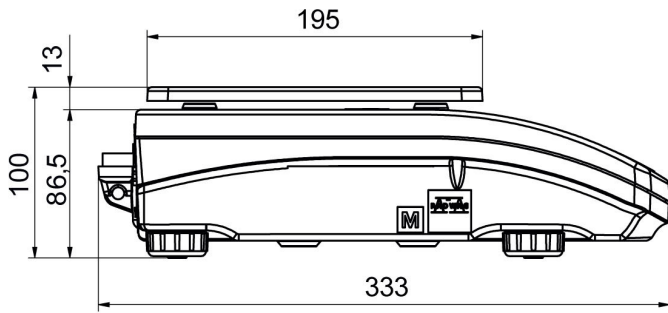
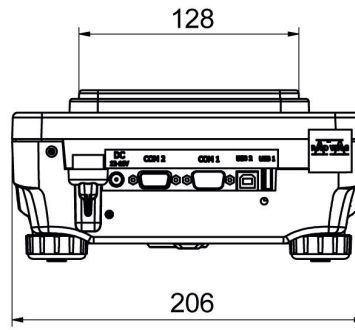
- RAD Key [WX-010-0005]
- „Alibi Reader” PC Software [WX-010-0114]
- Software „Development Studio” RADWAG [WX-010-0104]

- R Panel [WX-010-0187]
- R-LAB [WX-010-0080]

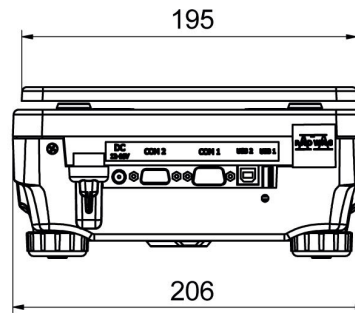
Device dimensions L x P x A



PS R, d = 1mg



PS R, d = 10 mg



PS R.M, d = 10 mg

