



# Balance de précision PS 1000.R1

WL-213-0023

More information on the website  
[mirror.radwag.com/fr/info,w1,COP](http://mirror.radwag.com/fr/info,w1,COP)



The drawings, photos and graphics used are for illustrative purposes only.

## Fonctions



Autotest



Dosing



Percent Weighing



Totalizing



Parts counting



Peak hold



Newton unit measurement



Statistics



Checkweighing



Under-pan weighing



GLP Procedures



Animal weighing



Density determination

## Paramètres Techniques

| Paramètres métrologiques |          |
|--------------------------|----------|
| Capacité maximale [Max]  | 1000 g   |
| Capacité minimale [Min]  | 20 mg    |
| Précision de lecture [d] | 0,001 g  |
| Étendue de tare          | -1000 g  |
| Répétabilité (Max)       | 0,0015 g |
| Répétabilité (5% Max)    | 0,0005 g |

| Paramètres métrologiques                |  |
|---|--|
| Linéarité                               | ±0,003 g   |
| Temps de stabilisation                  | 2 s  |
| Ajustage                                | externe  |
| Dérive de température de la sensibilité | $2 \times 10^{-6} / ^\circ\text{C} \times \text{Rt}$   |
| Paramètres physiques                    |  |
| Système de nivellement                  | manuel   |
| Afficheur                               | 5,3" LCD (rétro-éclairé)   |
| Élément du kit                          | Balance, plateau, couvercle de plateau, vis de mise à la terre ×1, vis ×3, adaptateur secteur. |
| Dimension du plateau                    | 128×128 mm   |
| Dimensions de colis L x P x H           | 475×380×345 mm   |
| Masse nette                             | 3,2 kg   |
| Masse brute                             | 4,5 kg   |
| Construction                            |  |
| Degré de protection                     | IP 43  |
| Interface de Communication              |  |
| Interface de Communication              | 2×RS232 <sup>1</sup> , USB-A, USB-B, Wi-Fi (option)  |
| Paramètres électriques                  |  |
| Alimentation                            | Adaptateur: 100 – 240V AC 50/60Hz 0,6A; 12V DC 1,2A<br>Balance: 12 – 15V DC 0,4A max           |
| Prise d'alimentation par l'appareil     | 4 W  |
| Conditions environnementales            |  |
| Température du travail                  | +10 – +40 °C   |
| Humidité relative d'air                 | 40% – 80%  |

**Répétabilité** exprimée comme un écart standardisé de 10 placements de chargé.

**Temps de stabilisation** dépend de conditions externes et de la dynamique du placement d'un poids sur le plateau; déterminé pour le profil FAST

<sup>1</sup> Les scanners de codes-barres disponibles en accessoire coopèrent avec la balance en utilisant uniquement l'interface RS232.

\* Wi-Fi® is a registered trademark of Wi-Fi® Alliance.



## Accessoires (Additional Fee)

Valises pour balances  
Tables antivibratoires  
Alimentateurs  
Câbles d'alimentation de cigare-allume  
Câble USB (balance – imprimante)  
KIT pour déterminer la densité  
Lecteurs de code-barres  
Boîte pour balances avec le plateau 128×128mm

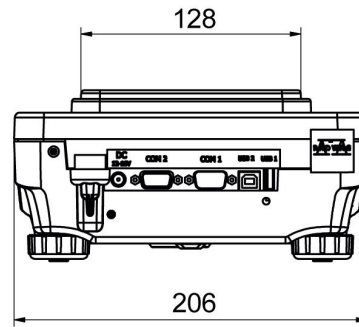
Câbles RS 232, RS 485  
Afficheurs  
Piège anti-courant d'air  
Imprimante de tickets de caisse  
Écran de protection anti-poussière  
Pesage sous la balance  
Câbles RS 232 (balance – imprimante)

## Software (Additional Fee)

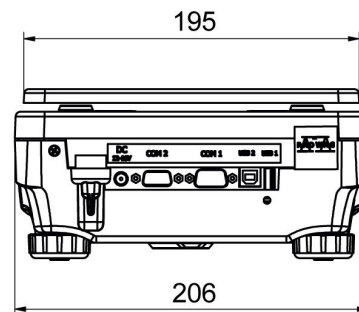
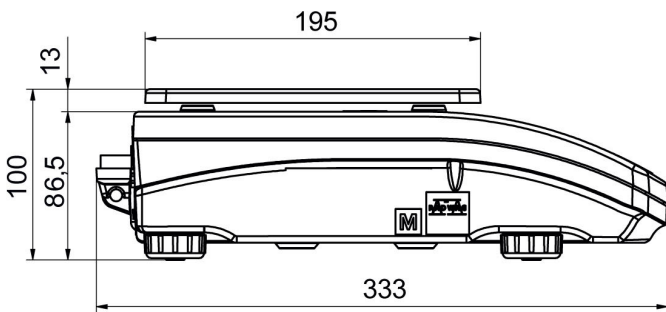
- RAD Key [WX-010-0005]
- Alibi Reader [WX-010-0114]
- RADWAG Studio du Développement [WX-010-0104]

- R Panel [WX-010-0187]
- R-LAB [WX-010-0080]

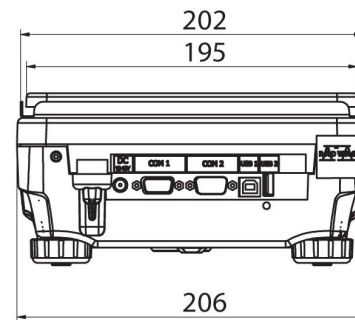
## Dimensions d'appareil L x P x H



PS R, d = 1mg



PS R, d = 10 mg



PS R.M, d = 10 mg