



Präzisionswaage PS 210.R2.H

WL-221-0001

More information on the website
mirror.radwag.com/de/info,w1,CM9



The drawings, photos and graphics used are for illustrative purposes only.

Funktionen



Autotest



Dosing



Percent Weighing



Totalizing



Parts counting



Peak hold



Newton unit measurement



Statistics



Checkweighing



Under-pan weighing



GLP Procedures



Animal weighing



Density determination

Technische Daten

Messtechnische Parameter	
Wägebereich [Max]	210 g
Min. Belastung	20 mg
Ablesbarkeit [d]	0,001 g
Tarierbereich	-210 g
Min. Einwaage (USP)	1 g
Min. Einwaage (U=1%, k=2)	0,1 g

Messtechnische Parameter	
Standard Wiederholbarkeit [5% Max]	0,0005 g
Wiederholbarkeit (Max)	0,001 g
Linearität	±0,002 g
Stabilisierungszeit	2 s
Justierung	intern (automatisch)
Empfindlichkeitsdrift Temperatur	$2 \times 10^{-6} / ^\circ\text{C} \times \text{Rt}$
Physikalische Parameter	
Nivelliersystem	manuell
Display	5,3" LCD (hinterleuchtet)
Waagschale	ø100 mm
Verpackungsgröße B x T x H	475x380x345 mm
Nettogewicht	4,2 kg
Bruttogewicht	6,2 kg
Konstruktion	
Schutzart	IP 54
Kommunikationsschnittstellen	
Schnittstellen	2xRS232 ¹ , USB-A, USB-B, Wi-Fi (optional)
Elektrische Parameter	
Stromversorgung	Adapter: 100 – 240V AC 50/60Hz 0.6A Max; 12V DC 1,2A Waage: 12 – 15V DC 0,7A max; 3 – 5,5W*
Leistungsaufnahme des Geräts	4 W
Umgebungsbedingungen	
Umgebungstemperatur	+10 – +40 °C
Relative Luftfeuchtigkeit	40% – 80%

Wiederholbarkeit wird als Standardabweichung von 10 Wägezyklen ausgedrückt.

Die Stabilisierungszeit ist abhängig von den Umgebungsbedingungen und der Geschwindigkeit bei Auflegen der Last auf der Waagschale; für FAST-Profil definiert.

¹ Die als Zubehör erhältlichen Barcode-Scanner arbeiten mit der Waage nur über die RS232-Schnittstelle.

* Wi-Fi® is a registered trademark of Wi-Fi® Alliance.



Zubehör (Additional Fee)

Antivibrationstische
Netzteile
Anschlusskabel für Zigarettenanzünder
USB-Kabel (Waage – Drucker)
Barcode-Scanner
Kabel RS 232, RS 485

Displays
Thermische Drucker
Schutzhauben
Unterflurwägung
Kabel RS 232 (Waage – Drucker)

Software (Additional Fee)

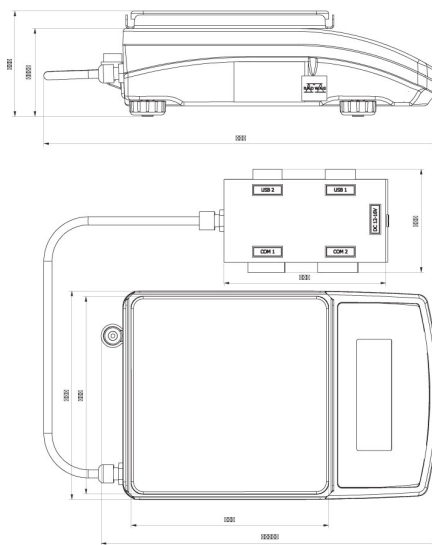
• RAD Key [WX-010-0005]

• R Panel [WX-010-0187]

Abmessungen des Geräts B x T x H



PS R2.H, d = 1 mg



PS R2.M.H, d = 10 mg