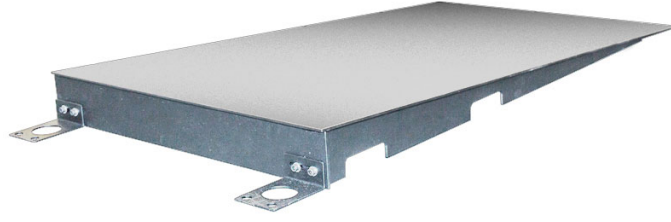




More information on the website  
[mirror.radwag.com/tr/info,w1,CDR](http://mirror.radwag.com/tr/info,w1,CDR)

## H8 1500kg kantar için rampa



The drawings, photos and graphics used are for illustrative purposes only.

### Teknik Veriler

<b>Konstrüksiyon</b>	
Malzeme	Paslanmaz çelik
<b>Fiziksel parametreler</b>	
Platform size	1200×1150 mm



### İle uyumlu

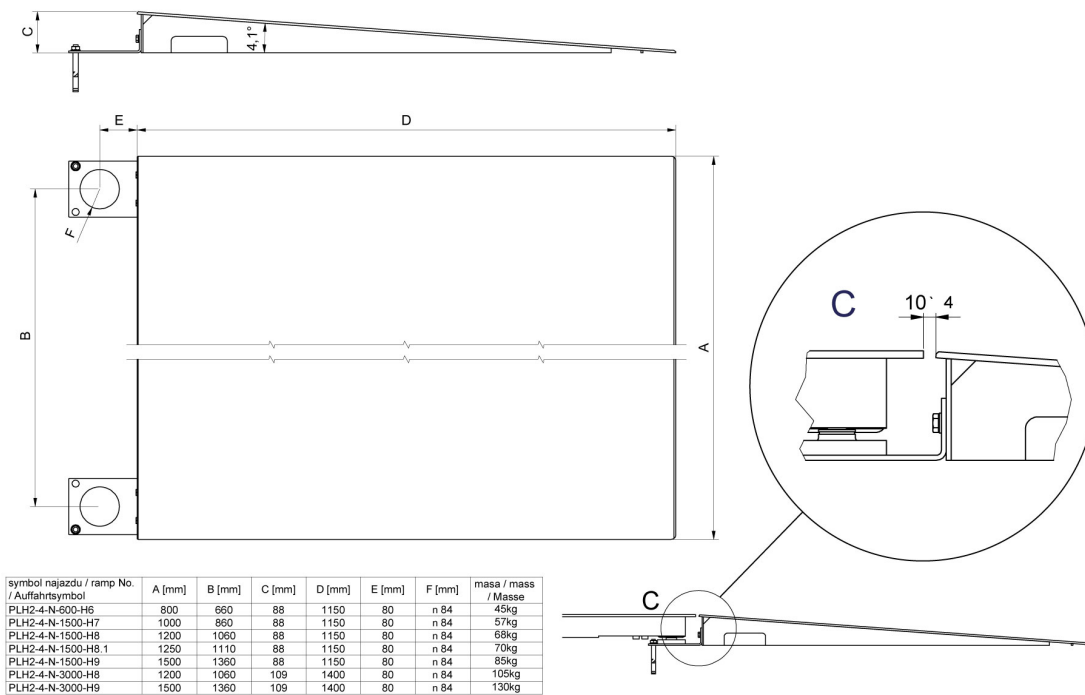
H315 4H Paslanmaz çelik platform kantarlari

HX7.4 H Çok Fonksiyonlu Paslanmaz çelik platform kantarlari

### Cihaz boyutları



Ramps made of powder-coated steel



Ramps made of stainless steel