



More information on the website
mirror.radwag.com/fr/info,w1,CDR

Rampe pour la balance H5 1500kg

WX-004-0176



The drawings, photos and graphics used are for illustrative purposes only.

Paramètres Techniques

Construction	
Matière	Acier inoxydable
Paramètres physiques	
Dimensions de rampe	1200×1150 mm

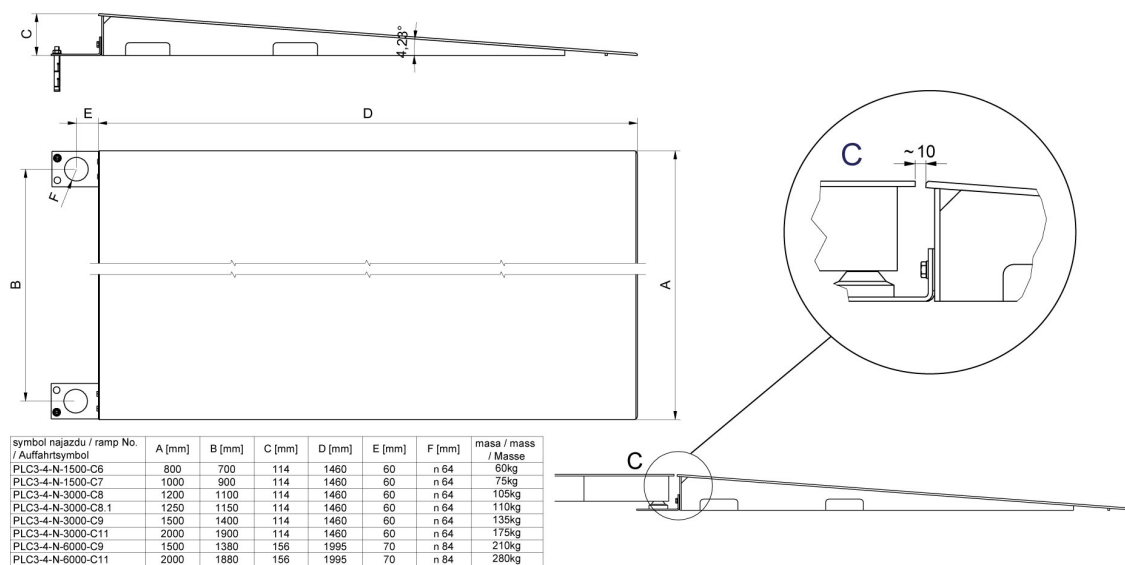


Compatible avec (Additional Fee)

Balance à plateformes inoxydables H315 4H

Balance multifonctionnelle à plateforme inoxydable encastrées HX7.4 H

Dimensions d'appareil L x P x H



Ramps made of powder-coated steel



Ramps made of stainless steel