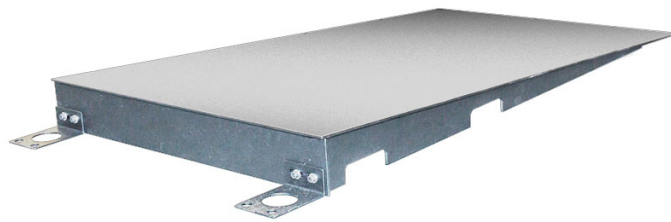




More information on the website
mirror.radwag.com/es/info,w1,CDR

Rampa de balanza H8 1500kg

WX-004-0176



The drawings, photos and graphics used are for illustrative purposes only.

Datos tecnicos

Construcción

Material Acero inoxidable

Paramètros físicos

Dimensión de plataforma de carga 1200×1150 mm



Trabaja con (Additional Fee)

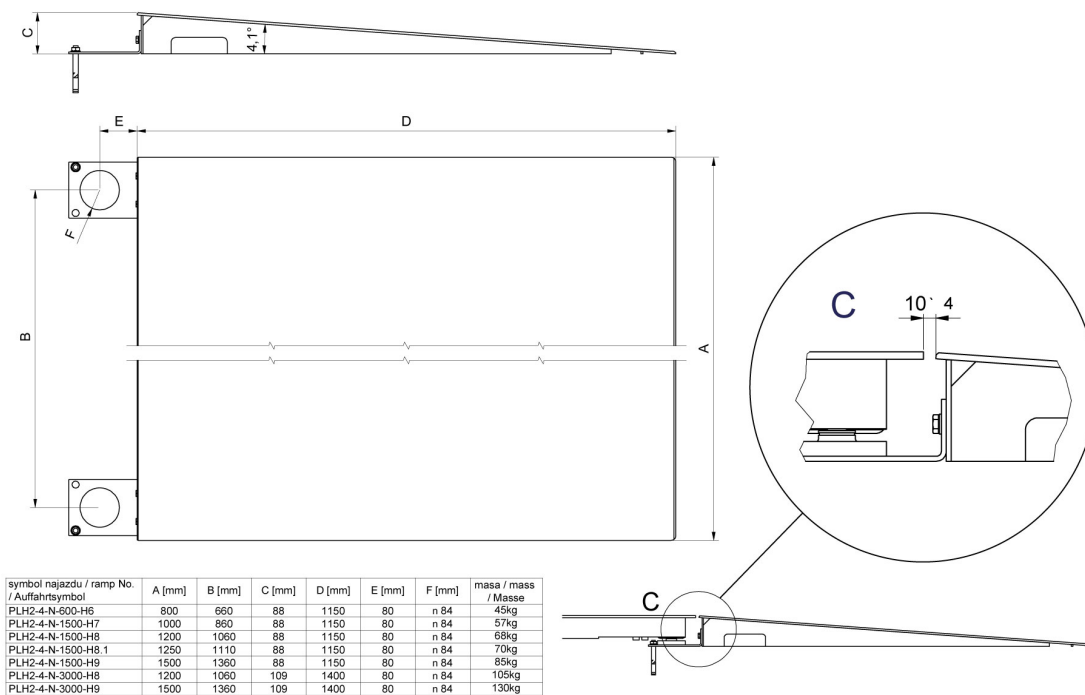
Báscula de plataforma inoxidable H315 4H

Báscula multifuncionale de plataforma inoxidable HX7.4 H

Dimensiones de aparato An x Pr x Al



Ramps made of powder-coated steel



Ramps made of stainless steel