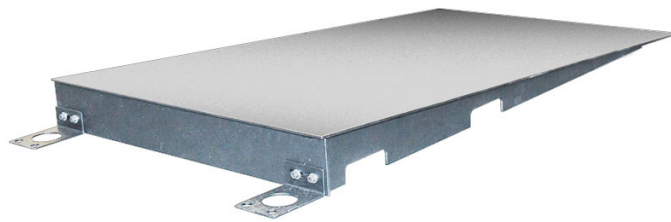




More information on the website
mirror.radwag.com/de/info,w1,CDR

Edelstahlrampe für H8 1500kg Wägebrücken



The drawings, photos and graphics used are for illustrative purposes only.

Technische Daten

Konstruktion	
Material	Edelstahl
Physikalische Parameter	
Abmessungen Wägebrücke	1200×1150 mm



Kompatibel mit

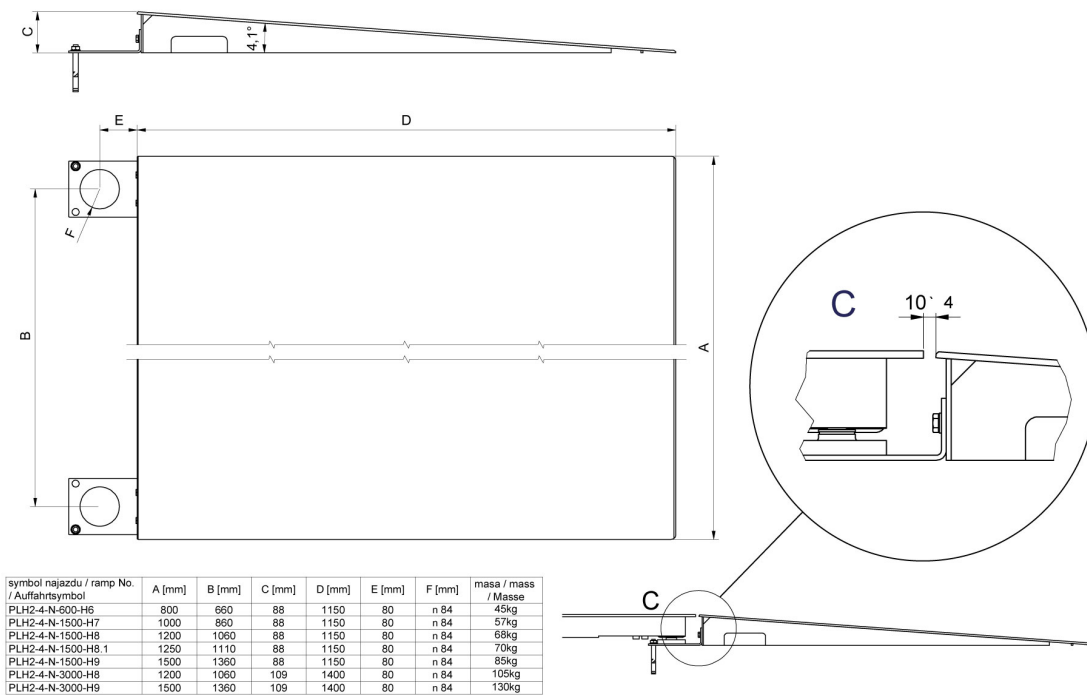
Plattformwaage
 H315 4H rostfrei

Multifunktions- Plattformwaage
 HX7.4 H rostfrei

Abmessungen des Geräts



Ramps made of powder-coated steel



Ramps made of stainless steel