



Pipet Kalibrasyonu için İş İstasyonu SDKP

WL-101-0181

More information on the website
mirror.radwag.com/tr/info,w1,CB2



The drawings, photos and graphics used are for illustrative purposes only.

Teknik Veriler

Fiziksel parametreler	
Kiti bileşenleri	Kalibrasyon için masa, Anti vibrasyon masası, Sıcaklık, nem ve basınç ölçümü için prob, Su sıcaklığını ölçmek için prob, Kullanılmış su için lavabo, Kullanılmış su için kap, LCD monitör, PIPETTES RADWAG Yazılımı yüklü PC, Sıvılar için emme pompası, Klavye ve fare, Kol dayama yeri
Ambalaj boyutları G x D x Y	820×1160×890 mm
Uzunluk	1100 mm
En	750 mm
Yükseklik	1100 mm
Number of workstations	1

İle uyumlu (Additional Fee)

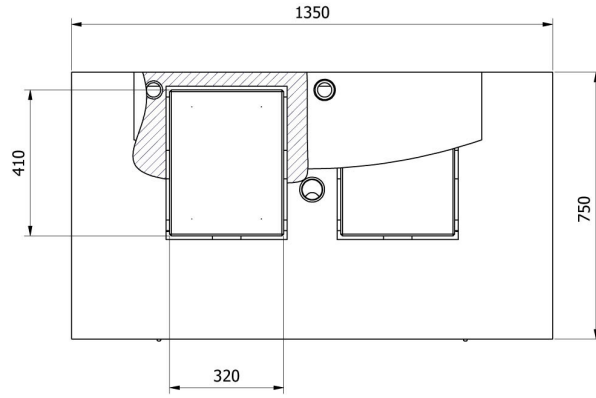
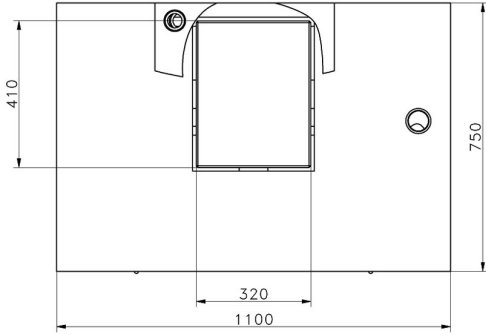
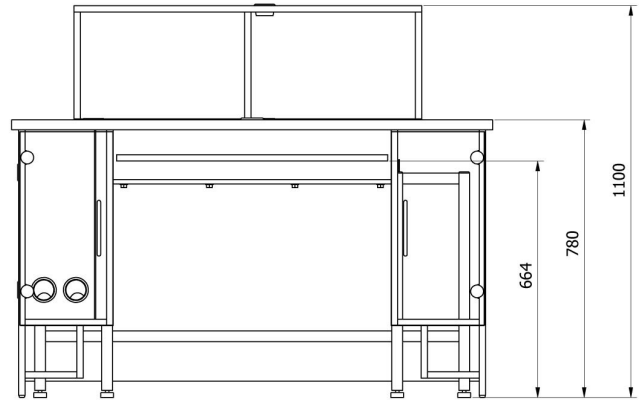
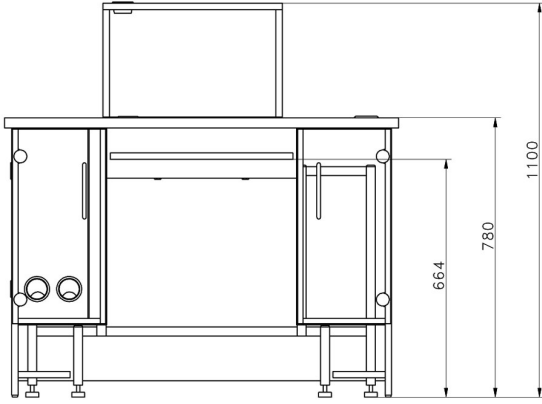
XA 5Y.M.A.P pipetlerini kalibre etmek için Mikro Terazi

AS 5Y Analitik Teraziler

MYA 5Y.P pipetlerini kalibre etmek için Mikro Terazi
AS X7 Analitik Teraziler
Pipet uçları

AS R2 PLUS Analitik Teraziler
AS R1 PLUS Analitik Teraziler
THBR 2.0 sistemi - Çevre koşullarının izlenmesi

Cihaz boyutları G x D x Y



—SDKP

—SDKP DUAL