



More information on the website  
[mirror.radwag.com/pl/info,w1,CB2](http://mirror.radwag.com/pl/info,w1,CB2)

# Stanowisko do kalibracji pipet SDKP

WL-101-0181



Użyte rysunki, zdjęcia, grafiki mają charakter poglądowy.

## Dane techniczne

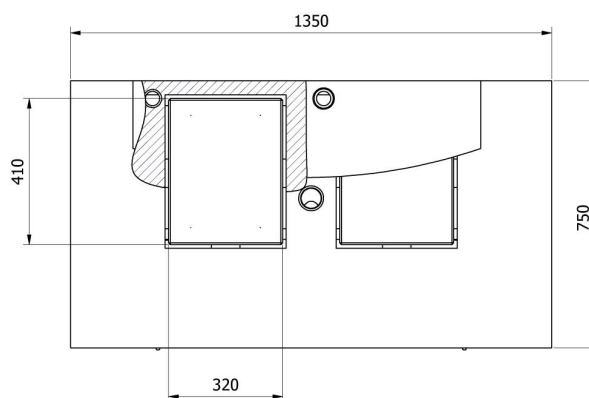
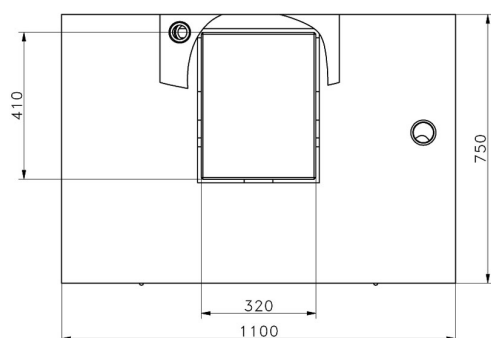
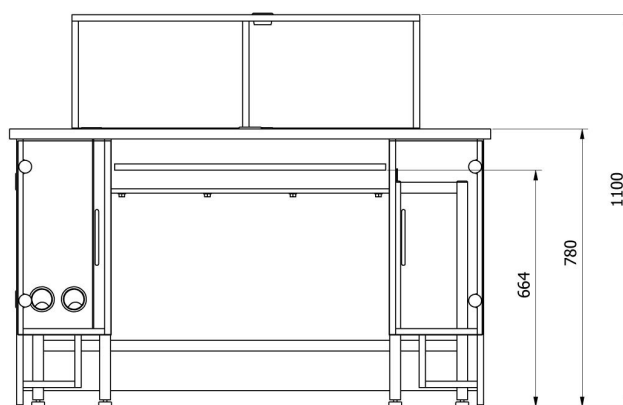
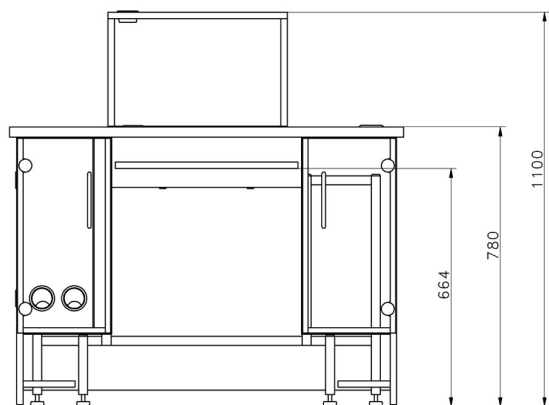
Parametry fizyczne	
Elementy zestawu	Stół do wzorcowania, stół antywibracyjny, sondy pomiaru temperatury, wilgotności i ciśnienia, sonda pomiaru temperatury wody, zlew na zużytą ciecz, zbiornik na zużytą ciecz, monitor LCD, komputer PC, pompka do odsysania cieczy, program PIPETY Radwag, klawiatura i mysz, podłokietniki
Wymiary opakowania S x G x W	820×1160×890 mm
Długość	1100 mm
Szerokość	750 mm
Wysokość	1100 mm
Liczba stanowisk	1

## Pasuje do (Dodatkowo płatne)

Mikrowaga do kalibracji pipet XA 5Y.M.A.P  
Mikrowaga do kalibracji pipet MYA 5Y.P  
Waga analityczna AS X7  
Końcówki do pipet

Waga analityczna AS 5Y  
Waga analityczna AS R2 PLUS  
System THBR 2.0 - Monitoring warunków środowiskowych

## Wymiary urządzenia S x G x W



—SDKP

—SDKP DUAL