



More information on the website
mirror.radwag.com/ja/info,w1,CB2

SDKP ワークステーション – ピペット校正用

WL-101-0181



The drawings, photos and graphics used are for illustrative purposes only.

データシート

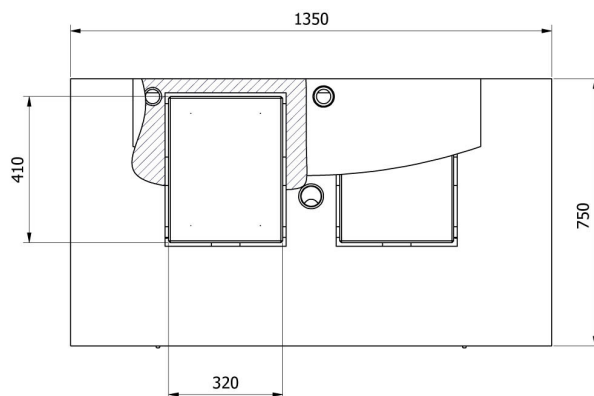
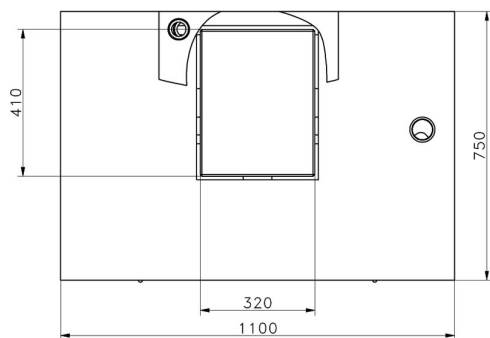
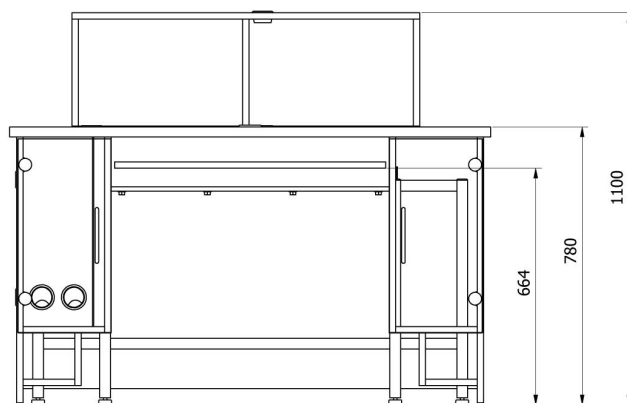
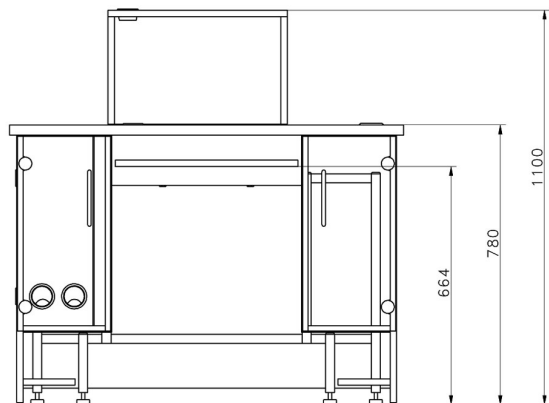
| 物理的パラメータ | |
|--------------|--|
| 納品構成 | 校正用テーブル, 防振台, 温度プローブ, 湿度および圧力の測定, 水温測定用プローブ, 排水用シンク, アームレスト, LCD モニター, PIPETTES RADWAG ソフトウェアがプレインストールされた PC, 電源, キーボードおよびマウス, 排水容器 |
| 梱包寸法 幅x奥行x高さ | 820x1160x890 mm |
| 長さ | 1100 mm |
| 幅 | 750 mm |
| 高さ | 1100 mm |
| ワークステーションの数 | 1 |

互換性あり (Additional Fee)

XA 5Y.M.A.P ピペット校正用マイクロ天秤
MYA 5Y.P ピペット校正用マイクロ天秤
AS X7 分析天秤
ピペットチップ

AS 5Y 分析天秤
AS R2 PLUS 分析天秤
AS R1 PLUS 分析天秤
THBR 2.0 システム - システム - 周囲条件のモニター

デバイスの寸法 幅x奥行x高さ



—SDKP

—SDKP DUAL