



More information on the website
mirror.radwag.com/es/info,w1,CB2

Puesto de calibración de pipetas SDKP



The drawings, photos and graphics used are for illustrative purposes only.

Datos técnicos

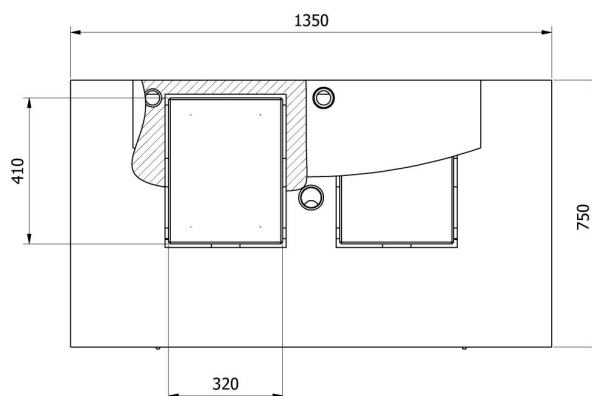
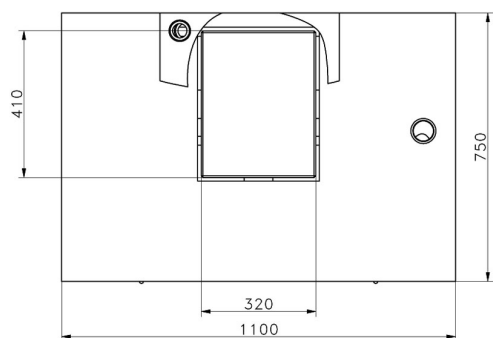
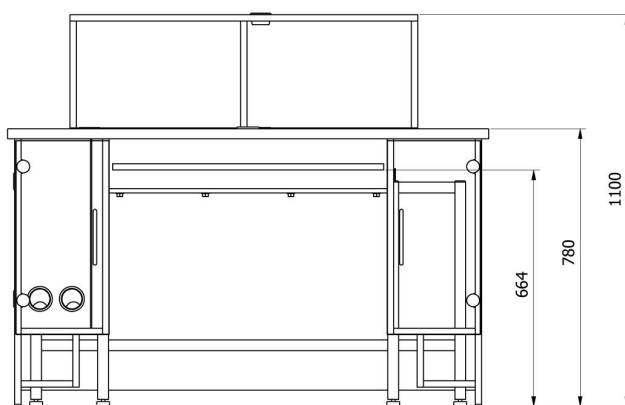
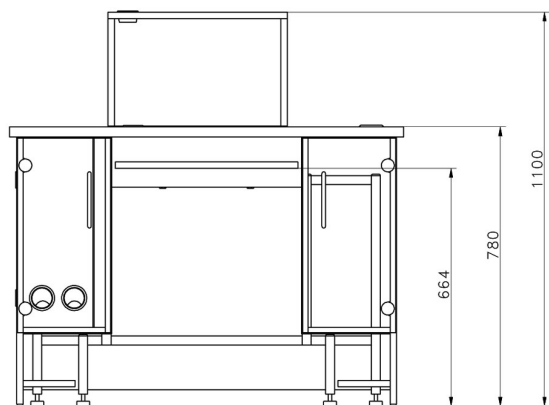
Parámetros físicos	
Elementos del set	mesa para calibración, mesa antivibrátil, sondas de medición de temperatura, humedad y presión, sonda de medición de la temperatura del agua, recipiente para líquido utilizada, monitor LCD, PC, bomba de succión del líquido, programa PIPETAS Radwag, teclado y ratón, reposabrazos
Dimensiones de embalaje	820×1160×890 mm
Longitud	1100 mm
Anchura	750 mm
Altura	1100 mm
Número de puestos	1

Trabaja con

Microbalanza para calibración de pipetas XA 5Y.M.A.P
Microbalanza para calibración de pipetas MYA 5Y.P
Balanza analítica AS X7
Balanzas analíticas AS X2 PLUS
Puntas de pipeta

Balanza analítica AS 5Y
Balanza analítica AS R2 PLUS
Balanza analítica AS R1 PLUS
THBR 2.0 - Indicador de condiciones de ambiente

Dimensiones de aparato



—SDKP

—SDKP DUAL