



More information on the website
mirror.radwag.com/de/info,w1,CB2

Arbeitsplatz für Pipettenkalibrierung SDKP



The drawings, photos and graphics used are for illustrative purposes only.

Technische Daten

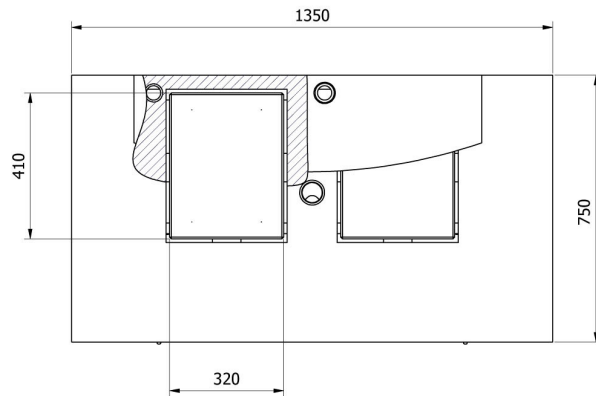
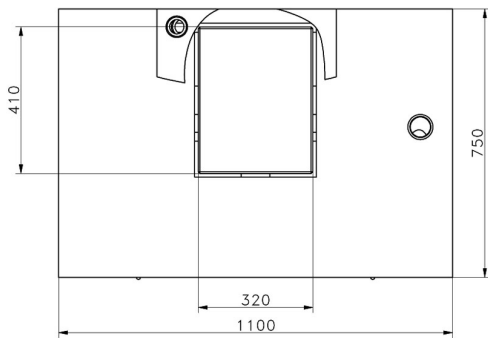
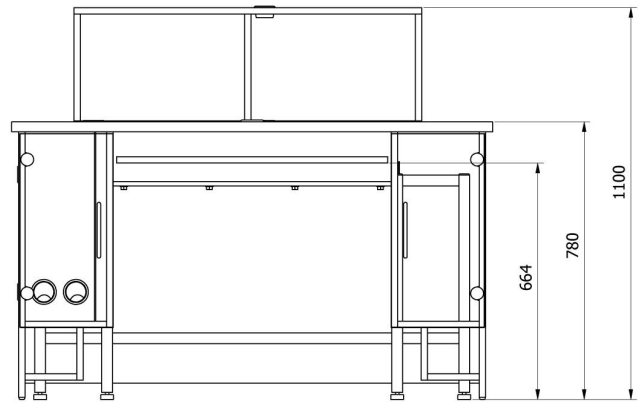
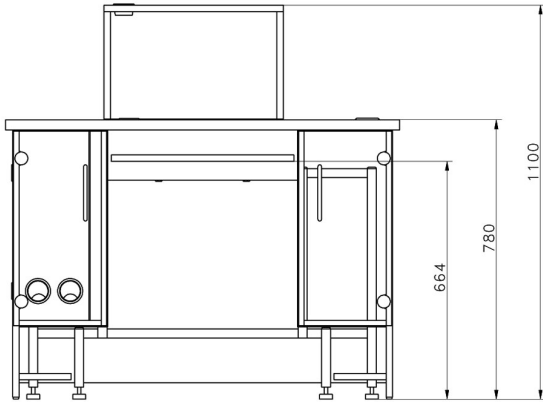
Physikalische Parameter	
Lieferumfang	Kalibrierungstabelle, Antivibrationstisch, Sensor zur Messung der Temperatur, Feuchtigkeit und des Luftdrucks, Sensor zur Messung der Wassertemperatur, Abfluss für verbrauchte Flüssigkeiten, Behälter für verbrauchte Flüssigkeiten, LCD Monitor, PC Computer, Pumpe zum Absaugen der Flüssigkeit, Programm PIPETTEN von Radwag, Tastatur und Maus, Armlehnen
Verpackungsgröße	820×1160×890 mm
Länge	1100 mm
Breite	750 mm
Höhe	1100 mm
Anzahl der Arbeitsplätze	1

Kompatibel mit

Mikrowaage für Pipettenkalibrierung XA 5Y.M.A.P
Mikrowaage für Pipettenkalibrierung MYA 5Y.P
Analysenwaage AS X7
Analysenwaagen AS X2 PLUS
Pipettenspitzen

Analysenwaage AS 5Y
Analysenwaage AS R2 PLUS
Analysenwaage AS R1 PLUS
Umgebungsbedingungen-Messgeräte THBR 2.0 System

Abmessungen des Geräts



—SDKP

—SDKP DUAL