



More information on the website  
[mirror.radwag.com/pl/info,w1,C8G](http://mirror.radwag.com/pl/info,w1,C8G)

# Waga platformowa wodoodporna H315.30/60.HR3/5.M

WP-124-1069



Użyte rysunki, zdjęcia, grafiki mają charakter poglądowy.

## Funkcje



Kontrola plus/minus



Odchyłki procentowe



Sumowanie ważeń



Liczenie sztuk



Wewnętrzny akumulator



Zatrzaśk maksymalnego  
wskazania



Pomiar w Newtonach



Ważenie zwierząt

## Dane techniczne

| Parametry metrologiczne     |                             |
|-----------------------------|-----------------------------|
| Obciążenie maksymalne [Max] | 30 / 60 kg                  |
| Obciążenie minimalne [Min]  | 200 g                       |
| Dokładność odczytu [d]      | 10 / 20 g                   |
| Działka legalizacyjna [e]   | 10 / 20 g                   |
| Zakres tary                 | -60 kg                      |
| Klasa dokładności OIML      | III                         |
| Parametry fizyczne          |                             |
| Wyświetlacz                 | 4,3" LCD (z podświetleniem) |

| Parametry fizyczne                     |   |
|--|---|
| Wymiar szalki                          | 400×600 mm  |
| Wymiary opakowania S x G x W           | 710×510×330 mm  |
| Masa netto                             | 15,5 kg   |
| Masa brutto                            | 17,3 kg   |
| Konstrukcja                            |   |
| Stopień ochrony                        | IP 66 / 67 / 69 konstrukcja, IP 68 / 69 tensometr, IP 66 / 67 / 69 terminal |
| Konstrukcja                            | Stal nierdzewna AISI316   |
| Interfejs komunikacyjny                |   |
| Interfejs                              | RS232, USB  |
| Interfejsy opcjonalne                  | RS232 lub RS485 lub 4IN/4OUT lub Ethernet lub wyjście analogowe 4-20 mA     |
| Parametry elektryczne                  |   |
| Zasilanie                              | 100 – 240 V AC 50/60 Hz   |
| Zasilanie opcjonalne                   | wewnętrzny akumulator   |
| Czas pracy z zasilaniem akumulatorowym | max 7h  |
| Warunki środowiskowe                   |   |
| Temperatura pracy                      | -10 – +40 °C  |
| Temperatura przechowywania             | -25 – +70 °C  |
| Wilgotność względna powietrza          | 10% – 85% RH bez kondensacji  |



Weryfikacja dodatkowo płatna



## Akcesoria (Dodatkowo płatne)

Przewody RS 232 (waga – drukarka)  
 Stoły antywibracyjne  
 Wyjście pętli prądowej AP2-3 (obudowa nierdzewna)  
 Wyświetlacze  
 Przewody sieciowe (waga – Ethernet)  
 Przewody RS 232, RS 485  
 Zasilacze

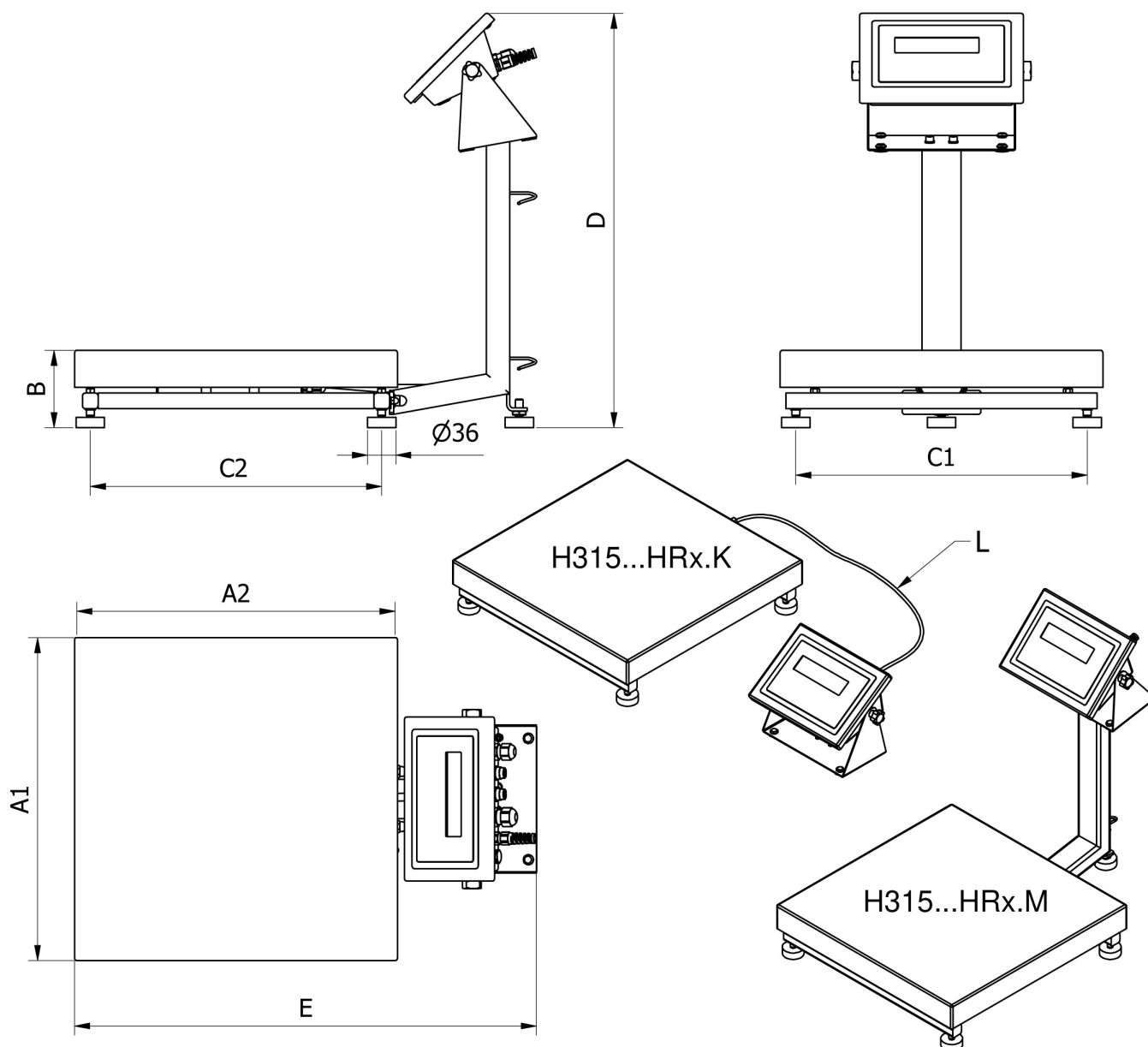
Konwerter RS 232 – Ethernet  
 Adapter USB do terminali wagowych  
 Drukarki paragonowe  
 Przewód USB (waga – drukarka)  
 Uchwyty do terminali wagowych  
 Konwerter RS 232 - USB  
 Nakładki z przenośnikami rolkowymi

## Oprogramowanie (Dodatkowo płatne)

• RAD Key [WX-010-0005]  
 • Edytor wag 2.1 [WX-010-0173]

• R-Lab [WX-010-0080]

## Wymiary urządzenia S x G x W



|                |           | A1  | A2  | B       | C1  | C2  | D    | E    | L    |
|----------------|-----------|-----|-----|---------|-----|-----|------|------|------|
| H315...HR2.M   | 250 x 300 | 246 | 306 | 104 ± 3 | 208 | 268 | ~525 | ~483 |      |
| H315...HR2.K   | 250 x 300 | 246 | 306 | 104 ± 3 | 208 | 268 | -    | -    | 1,5m |
| H315...HR3.M   | 410 x 410 | 410 | 410 | 98 ± 2  | 370 | 370 | ~525 | ~587 |      |
| H315...HR3.K   | 410 x 410 | 410 | 410 | 98 ± 2  | 370 | 370 | -    | -    | 2,5m |
| H315...HR4.M   | 500 x 500 | 497 | 497 | 155 ± 5 | 400 | 400 | ~767 | ~650 |      |
| H315...HR4.K   | 500 x 500 | 497 | 497 | 155 ± 5 | 400 | 400 | -    | -    | 2,5m |
| H315...HR3/5.M | 400 x 600 | 597 | 397 | 155 ± 5 | 500 | 300 | ~767 | ~550 |      |
| H315...HR3/5.K | 400 x 600 | 597 | 397 | 155 ± 5 | 500 | 300 | -    | -    | 2,5m |
| H315...HR5.M   | 600 x 600 | 597 | 597 | 155 ± 5 | 500 | 500 | ~767 | ~750 |      |
| H315...HR5.K   | 600 x 600 | 597 | 597 | 155 ± 5 | 500 | 500 | -    | -    | 2,5m |