



More information on the website
mirror.radwag.com/pl/info,w1,C7G

Waga platformowa wodoodporna H315.150.HR4.M

WP-124-0083



Użyte rysunki, zdjęcia, grafiki mają charakter poglądowy.

Funkcje



Kontrola plus/minus



Odchyłki procentowe



Sumowanie ważeń



Liczenie sztuk



Wewnętrzny akumulator



Zatrzaśk maksymalnego
wskazania



Pomiar w Newtonach



Ważenie zwierząt

Dane techniczne

| Parametry metrologiczne | |
|--|---------|
| Obciążenie maksymalne [Max] | 150 kg |
| Obciążenie minimalne [Min] | 1000 g |
| Dokładność odczytu [d] | 50 g |
| Działka legalizacyjna [e] | 50 g |
| Zakres tary | -150 kg |
| Max. dokładność odczytu dla wagi nielegalizowanej (nie dotyczy wag dwuzakresowych) | 5 g |
| Klasa dokładności OIML | III |

| Parametry fizyczne | |
|--|---|
| Wyświetlacz | 4,3" LCD (z podświetleniem) |
| Wymiar szalki | 500×500 mm |
| Wymiary opakowania S x G x W | 610×610×330 mm |
| Masa netto | 23,5 kg |
| Masa brutto | 25,8 kg |
| Konstrukcja | |
| Stopień ochrony | IP 66 / 67 / 69 konstrukcja, IP 68 / 69 tensometr, IP 66 / 67 / 69 terminal |
| Konstrukcja | Stal nierdzewna AISI316 |
| Interfejs komunikacyjny | |
| Interfejs | RS232, USB |
| Interfejsy opcjonalne | RS232 lub RS485 lub 4IN/4OUT lub Ethernet lub wyjście analogowe 4-20 mA |
| Parametry elektryczne | |
| Zasilanie | 100 – 240 V AC 50/60 Hz |
| Zasilanie opcjonalne | wewnętrzny akumulator |
| Czas pracy z zasilaniem akumulatorowym | max 7h |
| Warunki środowiskowe | |
| Temperatura pracy | -10 – +40 °C |
| Temperatura przechowywania | -25 – +70 °C |
| Wilgotność względna powietrza | 10% – 85% RH bez kondensacji |



Weryfikacja dodatkowo płatna



Akcesoria (Dodatkowo płatne)

Wyjście pętli prądowej AP2-4 (obudowa nierdzewna)
 Przewody RS 232 (waga – drukarka)
 Stoły antywibracyjne
 Wyświetlacze
 Przewody sieciowe (waga – Ethernet)
 Przewody RS 232, RS 485
 Zasilacze

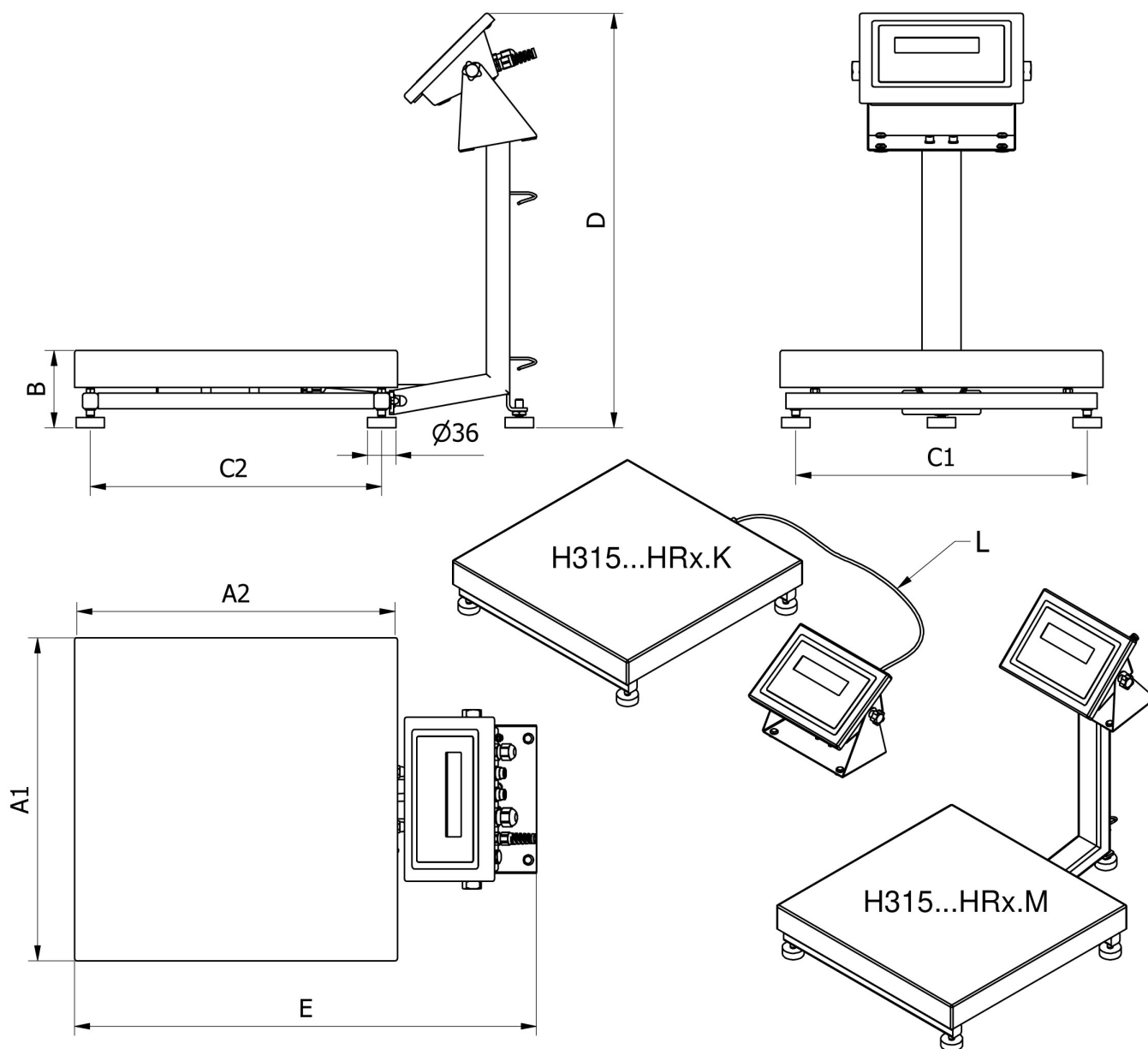
Konwerter RS 232 – Ethernet
 Adapter USB do terminali wagowych
 Drukarki paragonowe
 Nakładki z przenośnikami rolkowymi
 Przewód USB (waga – drukarka)
 Uchwyty do terminali wagowych
 Konwerter RS 232 - USB

Oprogramowanie (Dodatkowo płatne)

• RAD Key [WX-010-0005]
 • Edytor wag 2.1 [WX-010-0173]

• R-Lab [WX-010-0080]

Wymiary urządzenia S x G x W



| | | A1 | A2 | B | C1 | C2 | D | E | L |
|----------------|-----------|-----|-----|---------|-----|-----|------|------|------|
| H315...HR2.M | 250 x 300 | 246 | 306 | 104 ± 3 | 208 | 268 | ~525 | ~483 | |
| H315...HR2.K | 250 x 300 | 246 | 306 | 104 ± 3 | 208 | 268 | - | - | 1,5m |
| H315...HR3.M | 410 x 410 | 410 | 410 | 98 ± 2 | 370 | 370 | ~525 | ~587 | |
| H315...HR3.K | 410 x 410 | 410 | 410 | 98 ± 2 | 370 | 370 | - | - | 2,5m |
| H315...HR4.M | 500 x 500 | 497 | 497 | 155 ± 5 | 400 | 400 | ~767 | ~650 | |
| H315...HR4.K | 500 x 500 | 497 | 497 | 155 ± 5 | 400 | 400 | - | - | 2,5m |
| H315...HR3/5.M | 400 x 600 | 597 | 397 | 155 ± 5 | 500 | 300 | ~767 | ~550 | |
| H315...HR3/5.K | 400 x 600 | 597 | 397 | 155 ± 5 | 500 | 300 | - | - | 2,5m |
| H315...HR5.M | 600 x 600 | 597 | 597 | 155 ± 5 | 500 | 500 | ~767 | ~750 | |
| H315...HR5.K | 600 x 600 | 597 | 597 | 155 ± 5 | 500 | 500 | - | - | 2,5m |