



HX7.4N.300.H4 Çok Fonksiyonlu Paslanmaz Çelik Rampalı Kantar

WP-227-0011



The drawings, photos and graphics used are for illustrative purposes only.

Fonksiyonlar



Dosing



Percent Weighing



Parts counting



Formulation



Replaceable unit



ALIBI Memory

Teknik Veriler

| Metrolojik parametreler | |
|---|---------|
| Maksimum yük [Max] | 300 kg |
| Minimum yük [Min] | 2 kg |
| Okuma için ęruluęu [d] | 100 g |
| Yasallařtırma birimi [e] | 100 g |
| Dara aralıęı | -300 kg |
| Ticari amaçla kullanılmayan terazi için maksimum hassasiyet | 50 g |
| OIML sınıfı | III |

| Fiziksel parametreler | |
|-----------------------------|--|
| Display | 7" grafik renkli |
| Kablo uzunluđu | 3 m |
| Tartım kefesi boyutları | 1500x1500 mm |
| Ambalaj boyutları G x D x Y | 1900x1600x600 mm |
| Net ağırlık | 269,7 kg |
| Brüt ağırlık | 311,3 kg |
| Konstrüksiyon | |
| IP Sınıfı | IP 66 / 69 konstrüksiyon, IP 66 / 67 terminal |
| Klavye | diyafram |
| Konstrüksiyon | Paslanmaz çelik AISI304 |
| Haberleşme arayüzler | |
| Haberleşme arayüzü | RS232, USB-A, 4IN, 4OUT, Ethernet, Modbus RTU |
| Opsiyonel arayüzler | USB (M12 4P), Ethernet, modül RS485, modül RS232, modül Profibus (Dp SLAVE), PROFINET (RRJ45), EtherNet/IP (RRJ45), 12 IN, 12 OUT, 4-20mA, 0-10V |
| Elektrik parametreleri | |
| Güç kaynağı | 100 – 240 V AC 50/60 Hz |
| Maksimum güç tüketimi | 25 W |
| Opsiyonel güç kaynağı | 12 – 24 V DC |
| Çevresel koşullar | |
| Çalıştırma sıcaklığı | -10 – +40 °C |
| Depolama sıcaklığı | -10 – +50 °C |
| Atmosferik nem | 10% – 80% RH yoğunlaşma yok |
| İndikatör | PUE HX7 |
| Düğme sayısı | 22 |
| Fonksiyonel özellikler | |
| Maksimum platform sayısı | 2 |



Additional fee for verification



Aksesuarlar (Additional Fee)

RS 232 Kablolar (Teraziler - Yazıcı)
RS 232 Kabloları (Teraziler - ZEBRA Yazıcı)
Display
Güç adaptörü
RS 232, RS 485 Kabloları
USB Kablolar (terazi-Epson yazıcı)
Giriş/Çıkış kabloları
Barkod okuyucu

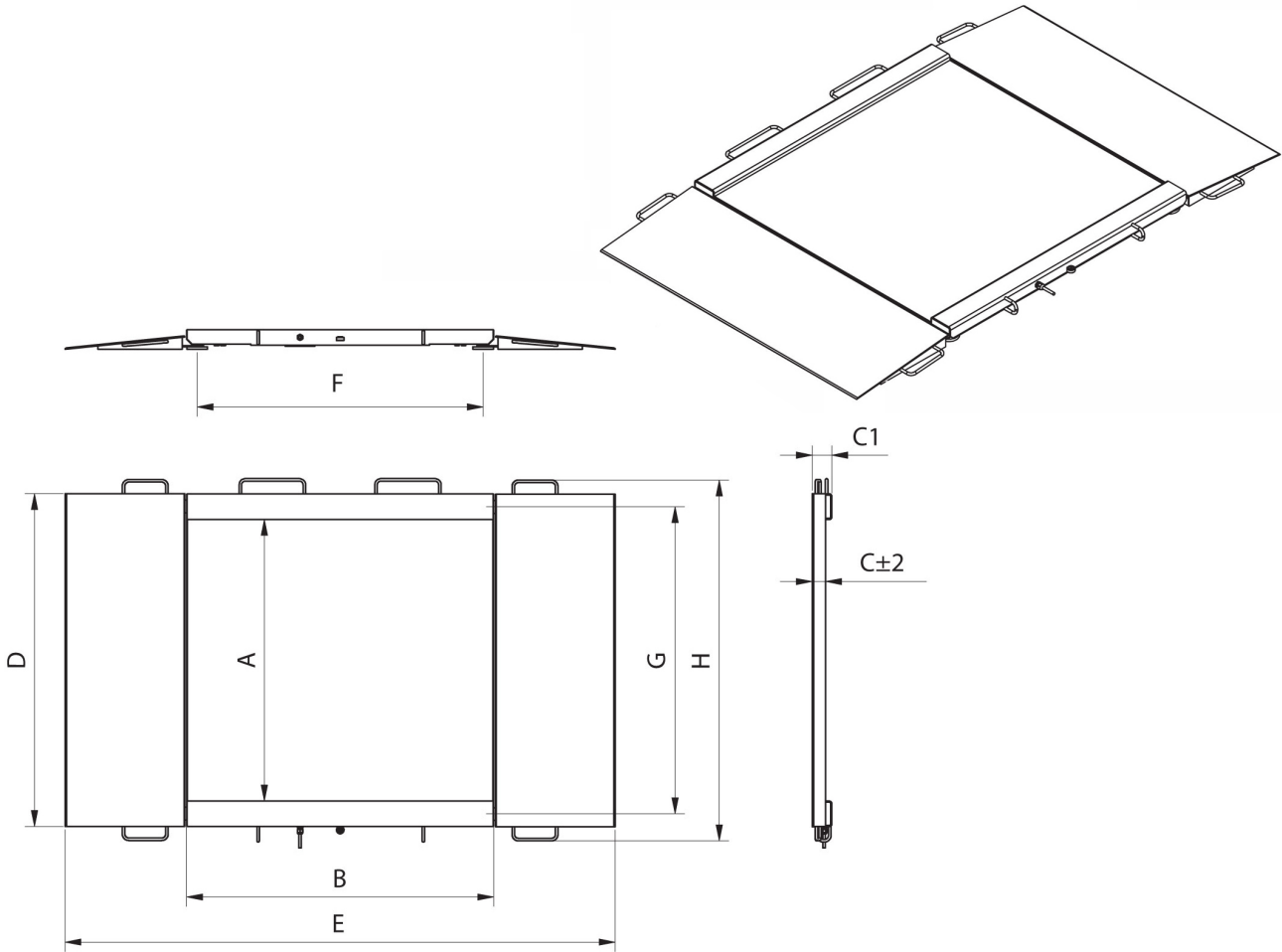
Etiket Yazıcısı
Tartım terminalleri için tutucular
Klavye
USB adaptör
Fiş yazıcı
Modülleri ek platformları
RS 232 – USB Dönüştürücü
Ek modüller

Yazılım (Additional Fee)

• E2R Tartım [WX-010-0099]
• Etiket Editörü R02 [WX-010-0094]

• RAD Key [WX-010-0005]
• Alibi Okuyucu PC Yazılımı [WX-010-0114]

Cihaz boyutları G x D x Y



| Model | Max | A | B | C | C1 | D | E | F | G | H |
|----------------|---------|------|------|------|----|------|------|------|------|------|
| HX7.4N.150.H1 | 150 kg | 840 | 860 | 45,5 | 76 | 1040 | 1710 | 778 | 940 | 1170 |
| HX7.4N.300.H1 | 300 kg | 840 | 860 | 45,5 | 76 | 1040 | 1710 | 778 | 940 | 1170 |
| HX7.4N.600.H1 | 600 kg | 840 | 860 | 45,5 | 76 | 1040 | 1710 | 778 | 940 | 1170 |
| HX7.4N.150.H2 | 1500 kg | 1100 | 1200 | 45,5 | 76 | 1300 | 2050 | 1118 | 1200 | 1430 |
| HX7.4N.300.H2 | 300 kg | 1100 | 1200 | 45,5 | 76 | 1300 | 2050 | 1118 | 1200 | 1430 |
| HX7.4N.600.H2 | 600 kg | 1100 | 1200 | 45,5 | 76 | 1300 | 2050 | 1118 | 1200 | 1430 |
| HX7.4N.1500.H2 | 1500 kg | 1100 | 1200 | 52,5 | 76 | 1300 | 2150 | 1118 | 1200 | 1430 |
| HX7.4N.300.H3 | 300 kg | 1200 | 1500 | 45,5 | 76 | 1400 | 2350 | 1418 | 1300 | 1530 |
| HX7.4N.600.H3 | 600 kg | 1200 | 1500 | 45,5 | 76 | 1400 | 2350 | 1418 | 1300 | 1530 |
| HX7.4N.1500.H3 | 1500 kg | 1200 | 1500 | 52,5 | 76 | 1400 | 2450 | 1418 | 1300 | 1530 |
| HX7.4N.300.H4 | 300 kg | 1500 | 1500 | 52,5 | 76 | 1700 | 2450 | 1418 | 1600 | 1830 |
| HX7.4N.600.H4 | 600 kg | 1500 | 1500 | 52,5 | 76 | 1700 | 2450 | 1418 | 1600 | 1830 |
| HX7.4N.1500.H4 | 1500 kg | 1500 | 1500 | 52,5 | 76 | 1700 | 2450 | 1418 | 1600 | 1830 |

* dimensions in mm